

Осушители с горячей регенерацией, серия RED-R



RED-R 400-2000 спроектированы для непрерывного отвода водяного пара путем сжатия. Для работы осушителя необходимы две колонны функционирующие поочередно. Адсорбция происходит под давлением в первой колонне, в то время пока в другой колонне насыщенный влагой адсорбент регенерируется при помощи части уже высушенного сжатого воздуха при давлении окружающей среды. Осушитель содержит две колонны, наполненные высококачественным адсорбентом, контроллер с LCD дисплеем, клапаны, манометры, блок управления и подходящие корпуса фильтров со всеми необходимыми элементами. Испытанная надежная конструкция обеспечивает быструю установку и простое сервисное обслуживание.

рабочее давление	4 до 11 бар
диапазон тем-р	1,5 до 50 °С
точка росы	-40 °С
производительность	390 до 20.200 Нм ³ /ч

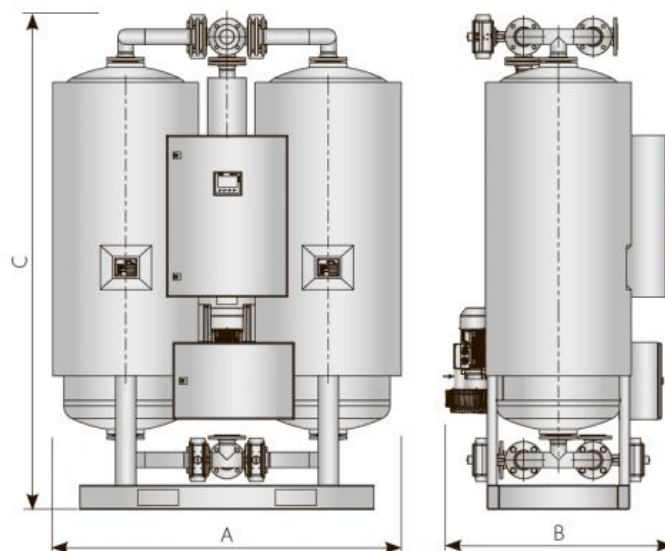
Применения

- компрессорные установки

Технические характеристики

Тип	Подключение ВХОД/ВЫХОД	Номинальный поток на входе	Размеры			Вес
			А [мм]	В [мм]	С [мм]	
	DN	[Нм ³ /ч]				кг
RED-R 400	DN50	390	1.200	1.000	2.250	1.000
RED-R 600	DN50	590	1.300	1.100	2.350	1.400
RED-R 780	DN50	780	1.300	1.100	2.350	1.800
RED-R 1000	DN50	930	1.450	1.250	2.600	1.900
RED-R 1200	DN80	1.150	1.450	1.250	2.700	2.200
RED-R 1600	DN80	1.600	1.550	1.350	2.750	2.600
RED-R 2000	DN100	1.950	1.600	1.450	2.800	3.400
RED-R 2500	DN100	2.530	2.050	1.500	2.900	3.800
RED-R 3000	DN100	2.990	2.050	1.550	2.950	5.000
RED-R 3600	DN100	3.680	2.150	1.600	3.000	5.800
RED-R 4100	DN125	4.100	2.350	1.600	3.250	7.000
RED-R 5000	DN125	4.990	2.500	1.750	3.250	8.200
RED-R 6500	DN150	6.550	2.600	2.000	3.500	10.200
RED-R 7700	DN150	7.700	2.900	2.000	3.600	12.000
RED-R 10000	DN200	10.250	3.200	2.200	3.600	14.400
RED-R 12000	DN200	11.700	4.200	2.500	3.700	16.000
RED-R 14000	DN200	14.800	4.500	2.600	3.750	16.800
RED-R 16000	DN250	16.000	5.500	3.200	3.750	18.500
RED-R 18000	DN250	18.200	6.000	3.500	3.750	20.000
RED-R 20000	DN250	20.200	6.000	3.800	3.750	23.000

ТИП ОСУШИТЕЛЯ	РЕГЕНЕРАЦИЯ	ОХЛАЖДЕНИЕ
BP	воздуходувка, окружающий воздух	продувка
BVA	воздуходувка, окружающий воздух	воздуходувка, вакуум
Класс защиты	IP54	
Фильтр (на входе)	супер тонкий; 0,01 мкм	
Фильтр (на выходе)	пылевой фильтр; 1 мкм	
Изоляция колонн	доп. опция	



РАБОЧЕЕ ДАВЛЕНИЕ - КОРРЕКТИРУЮЩИЕ ФАКТОРЫ - C_{оп}

Рабочее давление [бар]	2	3	4	5	6	7	8	9	10	11
Рабочее давление [psi]	29	44	58	72	87	100	115	130	145	160
Корректирующий фактор C _{оп}	0,38	0,5	0,63	0,75	0,88	1	1,13	1,25	1,38	1,50

РАБОЧАЯ ТЕМПЕРАТУРА - КОРРЕКТИРУЮЩИЕ ФАКТОРЫ - C_{от}

Температура на входе [°C]	25	30	35	40	45	50
Температура на входе [F]	77	86	95	104	113	122
Корректирующий фактор C _{от}	1	1	1	0,97	0,87	0,80

¹⁾ Для 1 бар (а.д.) и 20 °С и 7 бар рабочего давления, температуре на выходе 35 °С и температуре точки росы газов под давлением на выходе -40 °С.

По вопросам продаж и поддержки обращайтесь:

Архангельск (8182)63-90-72	Казань (843)206-01-48	Новокузнецк (3843)20-46-81	Смоленск (4812)29-41-54
Астана +7(7172)727-132	Калининград (4012)72-03-81	Новосибирск (383)227-86-73	Сочи (862)225-72-31
Астрахань (8512)99-46-04	Калуга (4842)92-23-67	Омск (3812)21-46-40	Ставрополь (8652)20-65-13
Барнаул (3852)73-04-60	Кемерово (3842)65-04-62	Орел (4862)44-53-42	Сургут (3462)77-98-35
Белгород (4722)40-23-64	Киров (8332)68-02-04	Оренбург (3532)37-68-04	Тверь (4822)63-31-35
Брянск (4832)59-03-52	Краснодар (861)203-40-90	Пенза (8412)22-31-16	Томск (3822)98-41-53
Владивосток (423)249-28-31	Красноярск (391)204-63-61	Пермь (342)205-81-47	Тула (4872)74-02-29
Волгоград (844)278-03-48	Курск (4712)77-13-04	Ростов-на-Дону (863)308-18-15	Тюмень (3452)66-21-18
Вологда (8172)26-41-59	Липецк (4742)52-20-81	Рязань (4912)46-61-64	Ульяновск (8422)24-23-59
Воронеж (473)204-51-73	Магнитогорск (3519)55-03-13	Самара (846)206-03-16	Уфа (347)229-48-12
Екатеринбург (343)384-55-89	Москва (495)268-04-70	Санкт-Петербург (812)309-46-40	Хабаровск (4212)92-98-04
Иваново (4932)77-34-06	Мурманск (8152)59-64-93	Саратов (845)249-38-78	Челябинск (351)202-03-61
Ижевск (3412)26-03-58	Набережные Челны (8552)20-53-41	Севастополь (8692)22-31-93	Череповец (8202)49-02-64
Иркутск (395) 279-98-46	Нижний Новгород (831)429-08-12	Симферополь (3652)67-13-56	Ярославль (4852)69-52-93
Киргизия (996)312-96-26-47	Казахстан (772)734-952-31	Таджикистан (992)427-82-92-69	

Эл. почта: rzm@nt-rt.ru || Сайт: <https://rmz.nt-rt.ru/>