

Компактная серия REDC



Адсорбционный осушитель REDC был разработан для удаления водяного пара из сжатого воздуха, при этом снижая температуру точки росы системы. Серия осушителей REDC предоставляет нашим партнерам широкий выбор решений по осушке воздуха с пропускной способностью оборудования от 6 Нм³/ч до 200 Нм³/ч.

Инновационный дизайн адсорбционных осушителей REDC разработан с учетом высоких требований наших партнеров и позволяет производить быструю и надежную сборку, проводить сервис и не иметь проблем в эксплуатации осушителя. Благодаря применению готового к использованию контроллера, простой установке и минимальному количеству деталей и механизмов, сервис осушителей осуществляется быстро и эффективно.

Характеристики

| | |
|--------------------|-----------------------------|
| рабочее давление | 4 до 16 бар |
| темп. диапазон | 1,5 до 50 °С |
| точка росы | -25 / -40 / -70 °С |
| производительность | 6 до 200 Нм ³ /ч |

Применения

- компрессорные установки

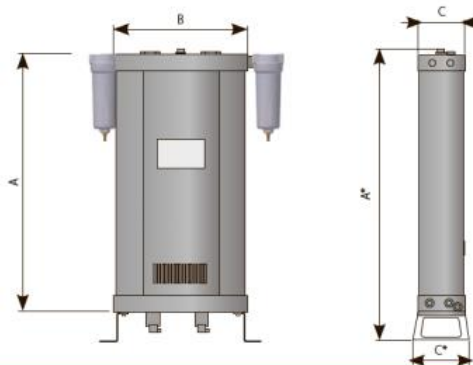
ТЕХНИЧЕСКИЕ ХАРАКТЕРИСТИКИ

| Тип | Подключение ВХОД/ВЫХОД | Номинальный поток на входе ⁽¹⁾ | Размеры | | | | | Вес | |
|----------|------------------------|---|---------|----------------------|--------|---------|--------|-----|--------|
| | | | дюйм | [Нм ³ /ч] | A [мм] | A* [мм] | B [мм] | | C [мм] |
| REDC 06 | G3/8" | 6 | | 339 | 500 | 288 | 100 | 130 | 10,5 |
| REDC 12 | G3/8" | 12 | | 573 | 695 | 288 | 100 | 130 | 13,5 |
| REDC 24 | G3/8" | 24 | | 1041 | 1085 | 288 | 100 | 130 | 19,0 |
| REDC 35 | G3/8" | 36 | | 1509 | 1475 | 288 | 100 | 130 | 27,5 |
| REDC 60 | G3/4" | 60 | | 972 | 1085 | 370 | 148 | 170 | 45,0 |
| REDC 75 | G3/4" | 75 | | 1167 | 1280 | 370 | 148 | 170 | 53,0 |
| REDC 105 | G3/4" | 117 | | 1567 | 1670 | 370 | 148 | 170 | 70,0 |
| REDC 150 | G1" | 150 | | 1345 | 1455 | 440 | 198 | 240 | 170,5 |
| REDC 200 | G1" | 200 | | 1538 | 1648 | 440 | 198 | 240 | 182,2 |

| | |
|---------------------------------|--------------------------|
| Диапазон рабочего давления | 4 до 16 бар |
| Темп. диапазон | +1,5 °С до +50 °С |
| Тем.-ра. точки росы газа п/давл | -25 °С / -40 °С / -70 °С |
| Напряжение, частота | 230 Вт, 50/60 Гц |
| Расход электроэнергии | <30 W |
| Класс защиты | IP 65 |
| Фильтр (на входе)* | супер тонкий; 0,01 мкм |
| Фильтр (на выходе) | пылевой фильтр; 1 мкм |

⁽¹⁾ Для 1 бар (а. д.) и 20 °С при 7 бар рабочего давления, температуре на входе 35 °С и температуре точки росы газов под давлением на выходе -40 °С.

* Если осушитель поставляется без фильтра, на входе должен быть обеспечен сжатый воздух класса 1 (ISO 8753-1) по твердым частицам и маслу.



КОРРЕКТИРУЮЩИЕ ФАКТОРЫ - F1

| | | | | | | | | | | | | | | | |
|------------------------|------|-----|------|------|------|-----|------|------|------|------|------|------|------|------|------|
| Рабочее давление [бар] | 2 | 3 | 4 | 5 | 6 | 7 | 8 | 9 | 10 | 11 | 12 | 13 | 14 | 15 | 16 |
| Рабочее давление [psi] | 29 | 44 | 58 | 72 | 87 | 100 | 115 | 130 | 145 | 160 | 174 | 189 | 203 | 218 | 232 |
| Корректирующий фактор | 0,38 | 0,5 | 0,63 | 0,75 | 0,88 | 1 | 1,13 | 1,25 | 1,38 | 1,50 | 1,63 | 1,75 | 1,88 | 2,00 | 2,13 |

КОРРЕКТИРУЮЩИЕ ФАКТОРЫ - F2

| | | | | | | | | | | |
|---------------------------|------|------|------|------|------|------|----------------|-----|-----|-----|
| Температура на входе [°С] | 25 | 30 | 35 | 40 | 45 | 50 | ТОЧКА РОСЫ | | | |
| Корректирующий фактор | 1,00 | 1,00 | 1,00 | 0,97 | 0,87 | 0,80 | [°С] | -25 | -40 | -70 |
| | | | | | | | C _p | 1,1 | 1 | 0,7 |

| Модель | Пр-ть | Габариты | | | Вес | Фильтры | Соединение | Падение давления | Эл. потребление |
|---------|--------------------|----------|-----|------|-----|---------|------------|------------------|-----------------|
| | м ³ /ч* | A | B | C | кг | HF/DF | " BSP | bar | W |
| REDC 2 | 5,8 | 137 | 237 | 653 | 13 | 9/9 | W | 0,1 | 47 |
| REDC 3 | 9,7 | 137 | 237 | 653 | 13 | 9/9 | W | 0,1 | 47 |
| REDC 5 | 17,5 | 137 | 237 | 653 | 17 | 9/9 | W | 0,1 | 47 |
| REDC 7 | 22,4 | 137 | 237 | 941 | 19 | 18/18 | W | 0,1 | 47 |
| REDC 10 | 33,4 | 137 | 237 | 941 | 24 | 18/18 | W | 0,3 | 47 |
| REDC 17 | 56,1 | 198 | 368 | 824 | 37 | 36/36 | X | 0,1 | 47 |
| REDC 23 | 77,4 | 198 | 368 | 824 | 43 | 36/36 | X | 0,1 | 47 |
| REDC 36 | 120,9 | 198 | 368 | 1325 | 64 | 54/54 | X | 0,3 | 47 |
| REDC 55 | 183.1 | 477 | 415 | 1326 | 110 | 90/90 | 1W | 0,2 | 64 |
| REDC 72 | 241,4 | 477 | 415 | 1326 | 130 | 90/90 | 1W | 0,3 | 64 |

* Номинальная производительность приведена в соответствии с DIN ISO 7183, точка росы -40 ° C

** Габариты указаны без фильтров

По вопросам продаж и поддержки обращайтесь:

Архангельск (8182)63-90-72
Астана +7(7172)727-132
Астрахань (8512)99-46-04
Барнаул (3852)73-04-60
Белгород (4722)40-23-64
Брянск (4832)59-03-52
Владивосток (423)249-28-31
Волгоград (844)278-03-48
Вологда (8172)26-41-59
Воронеж (473)204-51-73
Екатеринбург (343)384-55-89
Иваново (4932)77-34-06
Ижевск (3412)26-03-58
Иркутск (395) 279-98-46
Киргизия (996)312-96-26-47

Казань (843)206-01-48
Калининград (4012)72-03-81
Калуга (4842)92-23-67
Кемерово (3842)65-04-62
Киров (8332)68-02-04
Краснодар (861)203-40-90
Красноярск (391)204-63-61
Курск (4712)77-13-04
Липецк (4742)52-20-81
Магнитогорск (3519)55-03-13
Москва (495)268-04-70
Мурманск (8152)59-64-93
Набережные Челны (8552)20-53-41
Нижний Новгород (831)429-08-12
Казахстан (772)734-952-31

Новокузнецк (3843)20-46-81
Новосибирск (383)227-86-73
Омск (3812)21-46-40
Орел (4862)44-53-42
Оренбург (3532)37-68-04
Пенза (8412)22-31-16
Пермь (342)205-81-47
Ростов-на-Дону (863)308-18-15
Рязань (4912)46-61-64
Самара (846)206-03-16
Санкт-Петербург (812)309-46-40
Саратов (845)249-38-78
Севастополь (8692)22-31-93
Симферополь (3652)67-13-56
Таджикистан (992)427-82-92-69

Смоленск (4812)29-41-54
Сочи (862)225-72-31
Ставрополь (8652)20-65-13
Сургут (3462)77-98-35
Тверь (4822)63-31-35
Томск (3822)98-41-53
Тула (4872)74-02-29
Тюмень (3452)66-21-18
Ульяновск (8422)24-23-59
Уфа (347)229-48-12
Хабаровск (4212)92-98-04
Челябинск (351)202-03-61
Череповец (8202)49-02-64
Ярославль (4852)69-52-93