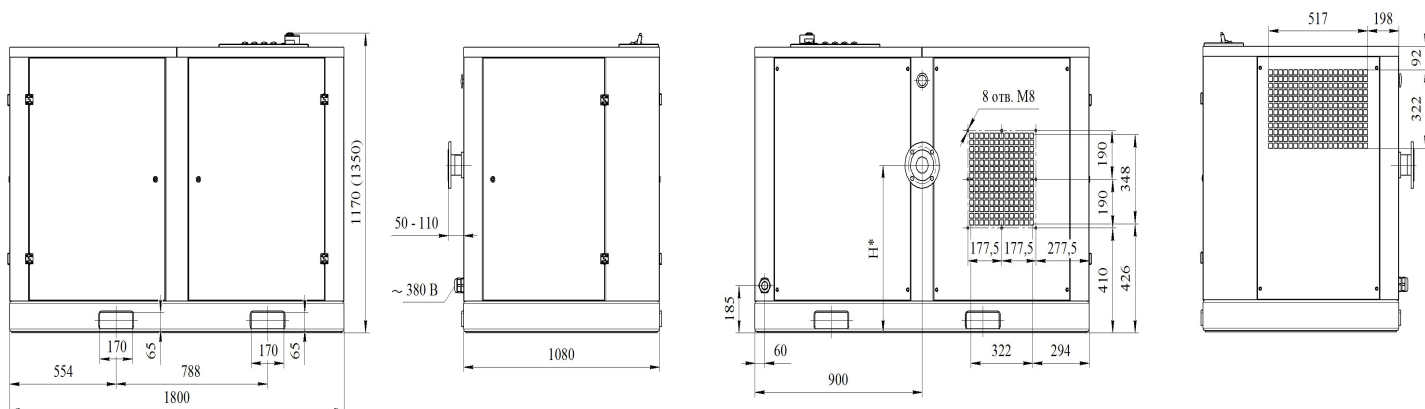


Безмасляные винтовые компрессоры



Модель	1,5 бар			Модель	2,0 бар			Модель	2,5 бар		
	м3/час	кВт	кг		м3/час	кВт	кг		м3/час	кВт	кг
БК30-1,5	455	22	930	БК40-2,0	438	30	990	БК40-2,5	421	30	930
БК40-1,5	575	30	990	БК50-2,0	557	37	1010	БК50-2,5	539	37	1010
БК50-1,5	730	37	1010	БК60-2,0	717	45	1070	БК60-2,5	704	45	1070
БК60-1,5	1000	45	1070	БК75-2,0	989	55	1160	БК100-2,5	976	75	1280

Компрессор ВК - стационарный, одноступенчатый безмасляный [винтовой компрессор](#) низкого давления с воздушным охлаждением. Компрессор смонтирован на собственной силовой раме и оснащен всеми соединительными трубопроводами и патрубками. Он предназначен для безмасляного сжатия воздуха, который используется в пневмотранспортных установках для перемещения сыпучих материалов (зерно, мука, сахарный песок, соль, химические грануляты, корма угольная пыль, древесные опилки, цемент, известь, измельченная порода и т.д.).

Стандартная комплектация компрессора включает в себя:

винтовой блок (GHH RAND, Германия) с ременным приводом от электродвигателя;

электродвигатель (SIEMENS, Германия), класс защиты IP 55;

входной воздушный фильтр и глушитель;

шумоглушитель с предохранительным клапаном и трубопроводом на выходе их компрессора, с встроенным обратным клапаном;

систему смазки подшипников и зубчатых зацеплений с масляным насосом, фильтром и теплообменником для охлаждения масла;

систему контроля, защиты и управления;

систему пуска двигателя «звезда - треугольник»;

виброизолирующие опоры для силового блока;

звукоизолирующий корпус;

прочную раму - основание, не требующую специального фундамента.

Опции:

А - компрессоры открытого типа (без шумозащитного корпуса)

О - с охладителем воздуха (для транспортировки сахара и гранул полимерных материалов)

По вопросам продаж и поддержки обращайтесь:

Астана +7(7172)727-132, Волгоград (844)278-03-48, Воронеж (473)204-51-73, Екатеринбург (343)384-55-89,
Казань (843)206-01-48, Краснодар (861)203-40-90, Красноярск (391)204-63-61, Москва (495)268-04-70,
Нижегород (831)429-08-12, Новосибирск (383)227-86-73, Ростов-на-Дону (863)308-18-15, Самара (846)206-03-16,
Санкт-Петербург (812)309-46-40, Саратов (845)249-38-78, Уфа (347)229-48-12

сайт: www.rmz.nt-rt.ru | | почта: rzm@nt-rt.ru