

СКЛ-НФ серия, в алюминиевом корпусе, 50 бар

Циклонные сепараторы СКЛ-НФ разработаны для высокоэффективного удаления влаги и загрязнений из систем сжатого воздуха. В корпусе расположен сепаратора конденсата. Этот элемент отделяет уже капельную влагу от потока воздуха и предотвращает ее возврат в проходящий поток воздуха. Для выведения конденсата из циклонного сепаратора СКЛ-НФ используются автоматические или электронные конденсатоотводчики.



рабочее давление	50 бар
производительность	71 до 2760 Нм ³ /ч
соединение	1/2" до 2"
темп. диапазон	1,5 до 65 °С
стандартный цвет	RAL 7040

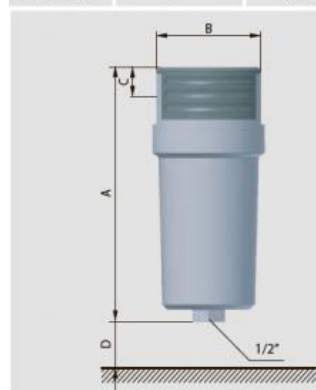
Применения

- автомобильная промышленность
- электронная техника
- пищевая промышленность
- химическая промышленность
- нефтегазохимическая промышленность
- производство пластмасс
- производство ПЕТ-бутылок
- общее промышленное применение

Технические характеристики

ТЕХНИЧЕСКИЕ ХАРАКТЕРИСТИКИ

Модель корпуса фильтра	Присоединение	Макс. давление	Производительность		Диапазон рабочих температур		Размеры [мм]				Вес
	DN		бар/psi	Нм ³ /ч	SCFM	°С	°F	A	B	C	
СКЛ-НФ 007	1/2"	50/725	71	42	1,5 - 65	35 - 149	250	110	30	80	2,1
СКЛ-НФ 010	3/4"	50/725	112	66	1,5 - 65	35 - 149	250	110	30	90	2,1
СКЛ-НФ 018	1"	50/725	204	120	1,5 - 65	35 - 149	250	110	30	140	2,1
СКЛ-НФ 047	1 1/2"	50/725	282	166	1,5 - 65	35 - 149	535	160	45	260	9,5
СКЛ-НФ 070	1 1/2"	50/725	400	235	1,5 - 65	35 - 149	535	160	45	360	9,5
СКЛ-НФ 094	2"	50/725	494	291	1,5 - 65	35 - 149	715	160	45	540	12,2
СКЛ-НФ 150	2"	50/725	799	470	1,5 - 65	35 - 149	715	160	45	550	12,2
СКЛ-НФ 200	3"	50/725	2160	1270	1,5 - 65	35 - 149	862	198	70	620	30,4
СКЛ-НФ 240	3"	50/725	2760	1620	1,5 - 65	35 - 149	1010	198	70	780	34,9



класс качества по твердым частицам (ISO 8573-1)	-
класс качества по воде (ISO 8573-1)	8
класс качества по маслу (ISO 8573-1)	-
эффективность	>98%

КОРРЕКТИРУЮЩИЕ ФАКТОРЫ

Рабочее давление [бар]	3	5	7	10	13	16	20	30	40	50
Рабочее давление [psi]	44	72	100	145	189	232	290	435	580	725
Корректирующий фактор	0,50	0,75	1	1,38	1,75	2,13	2,63	3,88	5,13	6,38

По вопросам продаж и поддержки обращайтесь:

Архангельск (8182)63-90-72	Казань (843)206-01-48	Новокузнецк (3843)20-46-81	Смоленск (4812)29-41-54
Астана +7(7172)727-132	Калининград (4012)72-03-81	Новосибирск (383)227-86-73	Сочи (862)225-72-31
Астрахань (8512)99-46-04	Калуга (4842)92-23-67	Омск (3812)21-46-40	Ставрополь (8652)20-65-13
Барнаул (3852)73-04-60	Кемерово (3842)65-04-62	Орел (4862)44-53-42	Сургут (3462)77-98-35
Белгород (4722)40-23-64	Киров (8332)68-02-04	Оренбург (3532)37-68-04	Тверь (4822)63-31-35
Брянск (4832)59-03-52	Краснодар (861)203-40-90	Пенза (8412)22-31-16	Томск (3822)98-41-53
Владивосток (423)249-28-31	Красноярск (391)204-63-61	Пермь (342)205-81-47	Тула (4872)74-02-29
Волгоград (844)278-03-48	Курск (4712)77-13-04	Ростов-на-Дону (863)308-18-15	Тюмень (3452)66-21-18
Вологда (8172)26-41-59	Липецк (4742)52-20-81	Рязань (4912)46-61-64	Ульяновск (8422)24-23-59
Воронеж (473)204-51-73	Магнитогорск (3519)55-03-13	Самара (846)206-03-16	Уфа (347)229-48-12
Екатеринбург (343)384-55-89	Москва (495)268-04-70	Санкт-Петербург (812)309-46-40	Хабаровск (4212)92-98-04
Иваново (4932)77-34-06	Мурманск (8152)59-64-93	Саратов (845)249-38-78	Челябинск (351)202-03-61
Ижевск (3412)26-03-58	Набережные Челны (8552)20-53-41	Севастополь (8692)22-31-93	Череповец (8202)49-02-64
Иркутск (395) 279-98-46	Нижний Новгород (831)429-08-12	Симферополь (3652)67-13-56	Ярославль (4852)69-52-93
Киргизия (996)312-96-26-47	Казахстан (772)734-952-31	Таджикистан (992)427-82-92-69	

Эл. почта: rzm@nt-rt.ru || Сайт: <https://rmz.nt-rt.ru/>