

П Р И Ц Е П Ы - С Т А Н Ц И И КОМПРЕССОРНЫЕ

ДК-10/10Т
ДК-12/7Т
ДК-10/10РТ
ДК-12/7РТ

Руководство по эксплуатации

По вопросам продаж и поддержки обращайтесь:

Архангельск (8182)63-90-72
Астана +7(7172)727-132
Астрахань (8512)99-46-04
Барнаул (3852)73-04-60
Белгород (4722)40-23-64
Брянск (4832)59-03-52
Владивосток (423)249-28-31
Волгоград (844)278-03-48
Вологда (8172)26-41-59
Воронеж (473)204-51-73
Екатеринбург (343)384-55-89
Иваново (4932)77-34-06
Ижевск (3412)26-03-58
Иркутск (395) 279-98-46
Киргизия (996)312-96-26-47

Казань (843)206-01-48
Калининград (4012)72-03-81
Калуга (4842)92-23-67
Кемерово (3842)65-04-62
Киров (8332)68-02-04
Краснодар (861)203-40-90
Красноярск (391)204-63-61
Курск (4712)77-13-04
Липецк (4742)52-20-81
Магнитогорск (3519)55-03-13
Москва (495)268-04-70
Мурманск (8152)59-64-93
Набережные Челны (8552)20-53-41
Нижегород (831)429-08-12
Казахстан (772)734-952-31

Новокузнецк (3843)20-46-81
Новосибирск (383)227-86-73
Омск (3812)21-46-40
Орел (4862)44-53-42
Оренбург (3532)37-68-04
Пенза (8412)22-31-16
Пермь (342)205-81-47
Ростов-на-Дону (863)308-18-15
Рязань (4912)46-61-64
Самара (846)206-03-16
Санкт-Петербург (812)309-46-40
Саратов (845)249-38-78
Севастополь (8692)22-31-93
Симферополь (3652)67-13-56
Таджикистан (992)427-82-92-69

Смоленск (4812)29-41-54
Сочи (862)225-72-31
Ставрополь (8652)20-65-13
Сургут (3462)77-98-35
Тверь (4822)63-31-35
Томск (3822)98-41-53
Тула (4872)74-02-29
Тюмень (3452)66-21-18
Ульяновск (8422)24-23-59
Уфа (347)229-48-12
Хабаровск (4212)92-98-04
Челябинск (351)202-03-61
Череповец (8202)49-02-64
Ярославль (4852)69-52-93

Эл. почта: rzm@nt-rt.ru || Сайт: <https://rmz.nt-rt.ru/>

СОДЕРЖАНИЕ

| | |
|---|----|
| 1. Введение | 4 |
| 2. Техническое описание | 4 |
| 2.1. Назначение | 4 |
| 2.2. Технические данные | 4 |
| 2.3. Устройство, работа станции и составных частей | 5 |
| 2.4. Органы управления станцией и приборы контроля ее работы | 9 |
| 3. Инструкция по эксплуатации | 10 |
| 3.1. Общие указания и меры безопасности | 10 |
| 3.2. Подготовка к работе | 11 |
| 3.3. Порядок работы | 11 |
| 3.4. Надзор за работающей станцией | 12 |
| 3.5. Остановка станции | 12 |
| 3.6. Техническое обслуживание | 13 |
| 3.7. Техническое обслуживание составных частей станции | 15 |
| 3.8. Указание по разборке и сборке станции | 16 |
| 3.9. Правила хранения | 17 |
| 3.10. Транспортирование | 17 |
| 4. Комплектность | 18 |
| 5. Гарантийные обязательства | 19 |
| 6. Свидетельство о приемке и упаковывании | 20 |
| Приложения: | |
| А Карта смазки | 21 |
| Б Эквивалентные смазочные материалы для компрессора | 22 |
| В Габаритные размеры, основные узлы станции, органы управления и система автоматического регулирования производительности | 23 |
| Г Схема пневмогидравлическая | 26 |
| Д Схема электрическая принципиальная | 27 |
| Е Инструкция по монтажу элементов шасси после транспортирования на поддоне (без шасси) | 28 |
| Ж Гарантийное свидетельство | 31 |

1 ВВЕДЕНИЕ

Руководство по эксплуатации предназначено для персонала, занимающегося эксплуатацией и обслуживанием прицепа-станций компрессорных ДК-10/10Т, ДК-12/7Т, ДК-12/7РТ, ДК-10/10РТ (далее станции).

Руководство по эксплуатации является пособием по ознакомлению с устройством, регулировкой, техническим обслуживанием, устранением неисправностей в процессе эксплуатации и указаниями мер безопасности при работе со станцией.

Прежде чем приступить к эксплуатации станции, тщательно изучите данное руководство по эксплуатации. Кроме того, дополнительно следует руководствоваться следующими документами:

- «Руководство по эксплуатации. Дизель Д245»Минского моторного завода;
- «Руководство по эксплуатации. Батареи аккумуляторные свинцовые стартерные».

Предприятие – изготовитель оставляет за собой право вводить какие-либо дополнительные изменения в конструкцию изделия, направленные на повышение его надежности, качества или потребительских свойств, без предварительного уведомления.

ВНИМАНИЕ! ПРЕЖДЕ ЧЕМ ВЫПОЛНЯТЬ ПЕРВЫЙ ПУСК НЕОБХОДИМО:

- ВНИМАТЕЛЬНО ИЗУЧИТЬ ДАННОЕ РУКОВОДСТВО ПО ЭКСПЛУАТАЦИИ;
- ОЗНАКОМИТЬСЯ С СИСТЕМАМИ И УЗЛАМИ ИЗДЕЛИЯ;
- ПОСЛЕ ДЛИТЕЛЬНЫХ ПЕРЕРЫВОВ В РАБОТЕ (ПРИ ХРАНЕНИИ СТАНЦИИ ПОЛГОДА И БОЛЕЕ) НЕОБХОДИМО СНЯТЬ ВСАСЫВАЮЩИЙ КЛАПАН И ЗАЛИТЬ В ВИНТОВОЙ БЛОК МАСЛО (≈ 500 ГР.);

2 ТЕХНИЧЕСКОЕ ОПИСАНИЕ

2.1 Назначение

Станции шумонезаглушенные предназначены для выработки сжатого воздуха и снабжения им пневматических инструментов и приводов механизмов на строительных, дорожных, геологоразведочных и других работах, а также при механизации тяжелых и трудоемких процессов.

Станция работоспособна при температуре окружающего воздуха от 238 до 313 К (от минус 35 до плюс 40 °С), атмосферном давлении не ниже 0,087МПа (650 мм. рт. ст.) и запыленности окружающего воздуха не более 20 мг/м³.

2.2 Технические данные

Объемная производительность и потребляемая мощность станции, указаны в табл. 1, обеспечиваются при температуре окружающего воздуха 293 К (+ 20 °С) и атмосферном давлении 0,1 МПа (760 мм. рт. ст.).

Основные технические данные приведены в таблице 1.

Таблица 1

| Наименование параметра | Величина параметра | | | |
|---|--|--------------------|-----------|------------------------|
| | ДК-10/10Т | ДК-12/7Т | ДК-12/7РТ | ДК-10/10РТ |
| 1.Объемная производительность, приведенная к начальным условиям, м ³ /мин. | 10 | 12 | | 10 |
| 2.Начальное номинальное давление, МПа (мм.рт.ст) | 0,1 (760) | | | |
| 3.Конечное настраиваемое давление (рабочее), МПа (bar) | 1,0±0,02 (10,0±0,2) | 0,7±0,02 (7,0±0,2) | | 1,0±0,02 (10,0±0,2) |
| 4.Сжимаемый газ | воздух | | | |
| 5.Температура газа конечная (в нагнетательном патрубке), К (°С), не более | 391 (118) | | | |
| 6.Мощность, потребляемая компрессором при номинальных условиях, кВт, не более | 70 | 80 | | 70 |
| 7.Расход масла на унос с воздухом, мг/м ³ , не более | 3 | | | |
| 8. Компрессорный блок | Винтовой с впрыском масла CF90LG5 | | | |
| 9.Привод | Дизельный двигатель Д-245 | | | |
| 10.Температура жидкости в дизеле К (°С), не более | 371 (98) | | | |
| 11. Давление масла в системе смазки дизеля, МПа (bar) | 0,25-0,35 (2,5-3,5) | | | |
| 12.Удельный расход топлива на режиме эксплуатационной мощности г/к Вт·ч., не более | 229 | | | |
| 13.Емкость топливного бака, л | 120 | | | |
| 14.Вентиль раздаточного коллектора | 3 – G3/4, 1 – G 1 1/2 | | | |
| 15.Скорость передвижения по автомобильной дороге, км/ч, не более | 25 | | - | |
| 16.Средний уровень звука (на расстоянии 7 м.), дБа, не более | 85 | | | |
| 17. Тип ходовой части | Прицепная, одноосная, категории O ₂ , на торсионной подвеске и пневмошинах Я-245, R15 | | На раме | |
| 18. Ширина колеи, мм | 1500+30 | | - | |
| 19. Дорожный просвет, мм, не менее | 300 | | - | |
| 20. Габаритные размеры, мм не более | | | | |
| длина | 3800 | | 2250 | |
| ширина | 1750 | | 1250 | |
| высота | 2050 | | 1600 | |
| 21.Масса станции эксплуатационная, кг, не более | 1750 | | 1600 | |

2.3 Устройство, работа станции и составных частей

Станция состоит из компрессора, дизельного двигателя, масляной системы компрессора, системы регулирования производительности, блока охлаждения, ходовой части, кожуха, электрооборудования с системой аварийной защиты, щита приборного, топливной системы.

Дизельный двигатель 6 (см. рис. 2) и винтовой компрессор соединены в единый блок, установленный на раме ходовой части 1.

Блок охлаждения состоит из масляного радиатора компрессора 22, масляного радиатора 26 и водяного радиатора 25 двигателя. На радиаторе установлен диффузор 21. В диффузор заключен шестилопастной вентилятор 20, установленный на переднем торце шкива привода насоса. Это способствует повышению скорости потока воздуха, проходящего через радиатор, вследствие чего повышается отвод тепла от теплообменных аппаратов.

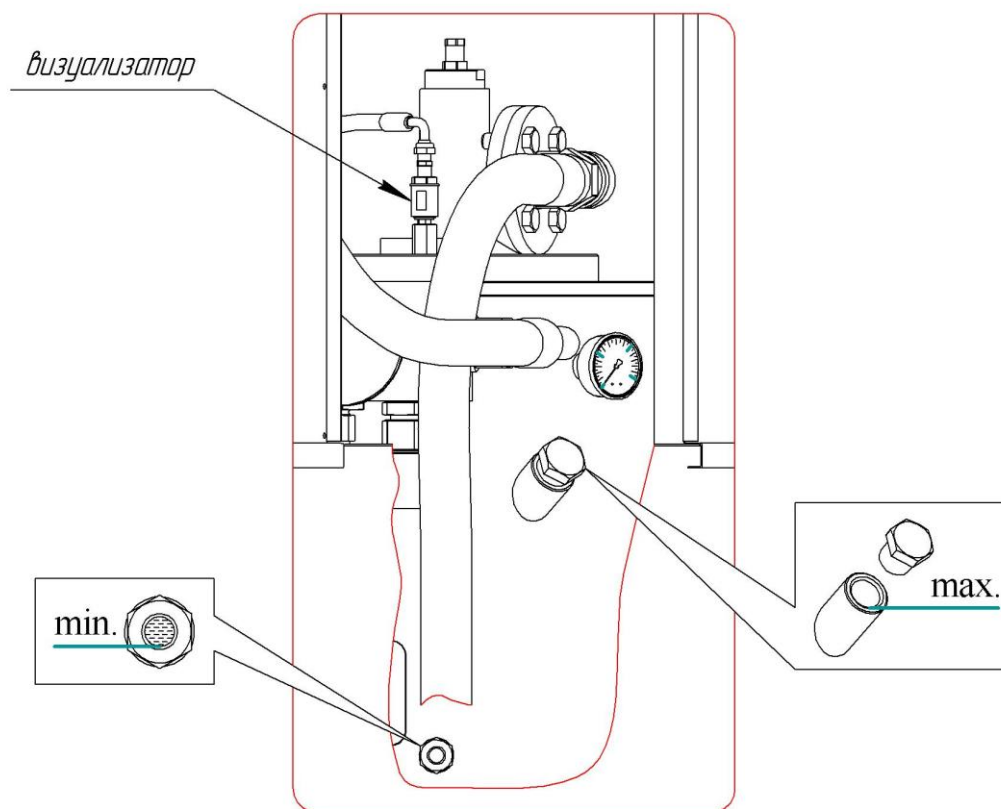
Масляная система компрессора состоит из маслоотделителя в сборе 11, масляного радиатора компрессора 22 и трубопроводов.

Маслоотделитель - выполняет следующие функции:

- предназначен для сепарации воздух-масло;
- служит резервуаром для масла системы смазки и охлаждения компрессора, на котором расположены: маслозаливная горловина, кран слива масла, маслоуказатель и клапан предохранительный;
- служит корпусом, на котором смонтирован блок термостата.

ВНИМАНИЕ! ОТВИНЧИВАТЬ ПРОБКУ МАСЛОЗАЛИВНОЙ ГОРЛОВИНЫ РАЗРЕШАЕТСЯ ТОЛЬКО ПРИ ОТСУТСТВИИ ДАВЛЕНИЯ ВНУТРИ КОРПУСА МАСЛООТДЕЛИТЕЛЯ ПРИ ОТКЛЮЧЕННОЙ УСТАНОВКЕ.

Уровень масла контролируется визуально (см. рис. ниже). Максимальный уровень масла при заливке – нижний срез маслозаливной горловины (≈ 45 литров), при работе станции уровень масла должен быть в пределах смотрового окна маслоуказателя, но не меньше нижнего среза окна маслоуказателя.



Кран слива масла расположен в нижней части корпуса маслоотделителя. Предназначен для слива масла при его замене. Кран слива масла также позволяет производить периодический контроль наличия в масле конденсата влаги и его удаление. При замене масло следует заливать

по верхнему срезу маслоуказателя т.к. имеются остатки масла в радиаторе (если по верхнему срезу маслозаливной горловины, то возможен перелив и в первое время работы повышенный унос масла с воздухом).

ВНИМАНИЕ! ВЫПОЛНЯТЬ ДЕЙСТВИЯ С КРАНОМ УДАЛЕНИЯ МАСЛА РАЗРЕШАЕТСЯ ТОЛЬКО ПРИ ОТСУТСТВИИ ДАВЛЕНИЯ ВНУТРИ МАСЛООТДЕЛИТЕЛЯ ПРИ ОТКЛЮЧЕННОЙ УСТАНОВКЕ.

Клапан минимального давления 27, установленный на линии нагнетания, предназначен для:

- подачи сжатого воздуха из маслоотделителя в раздаточную трубу при достижении избыточного давления в маслоотделителе выше $0,5 \pm 0,05$ МПа ($5,0 \pm 0,5$ bar);
- отключения подачи сжатого воздуха из маслоотделителя при избыточном давлении ниже $0,5 \pm 0,05$ МПа ($5,0 \pm 0,5$ bar) с целью исключения повышенного расхода масла уносимого вместе с воздухом;
- работы в качестве обратного клапана, при работе станции на общую магистраль, исключающего поступление воздуха из магистрали в маслоотделитель.

Фильтр–маслоотделитель (сепаратор 4061000801), установленный внутри маслоотделителя, завершает операцию отделения (сепарации) масла от сжатого воздуха и обеспечивает остаточное содержание масла в сжатом воздухе не более 3 мг/м^3 . Пропускная способность сепаратора зависит от качества масла и его рабочей температуры. Его замена необходима после наработки часов, указанных в разделе 3.6.4 настоящего руководства.

Визуализатор контроля возврата масла, установленный на крышке маслоотделителя, предназначен для визуальной оценки количества масла на возврате из фильтра-маслоотделителя. Масло, отделенное фильтром-маслоотделителем возвращается в систему смазки компрессора. Важность этого узла заключается в том, что он позволяет проверить эффективность работы фильтра-маслоотделителя.

Клапан предохранительный – пневматический, осуществляет защиту маслоотделителя от превышения давления, по причине: "засорения" сепаратора; неисправности клапана минимального давления; неисправности датчика давления и др. Состав и конструкция клапана приведены в паспорте (сертификате) на клапан предохранительный прилагаемый к комплекту документации на компрессорную станцию.

Блок термостата - устанавливается на корпусе маслоотделителя, предназначен для монтажа запорного плунжера и термочувствительного глицеринового элемента, а также фильтра масляного. При достижении рабочей температуры масла выше плюс $71 \text{ }^\circ\text{C}$ происходит расширение термочувствительного элемента, от воздействия которого запорный плунжер открывает канал для поступления масла в радиатор–теплообменник. Основной функцией термостата является поддержание минимальной температуры нагнетаемого масла (не ниже $71 \text{ }^\circ\text{C}$), во избежание образования конденсата в масле за счет влаги, присутствующей во всасываемом воздухе, что может привести к изменению его смазывающих свойств.

Фильтр масляный (4051008502) расположен в начале контура смазки и предотвращает попадание твердых частиц на рабочие поверхности винтов и подшипников. Его замена необходима после наработки часов, указанных в разделе 3.6.4. При замене фильтр заполнить маслом (≈ 1 литр).

Радиатор 22 (см. рис.2) служит для охлаждения поступающего масла из маслоотделителя.

ВНИМАНИЕ! ЗАПРЕЩАЕТСЯ РАБОТА КОМПРЕССОРА С УРОВНЕМ МАСЛА НИЖЕ ДОПУСТИМОГО.

Ходовая часть 1 (см. рис. 2) представляет собой прицепную одноосную тележку с независимой резино-жгутовой торсионной подвеской 23.

Кожух 3 (см. рис. 2) защищает станцию от внешних воздействий. Кожух состоит из крыши 4 (см. рис. 1), крыльев 5, переднего 1 и заднего 3 щитов, а также двух боковых панелей 2, которые поднимаются и обеспечивают доступ к узлам станции для их обслуживания в процессе эксплуатации.

Топливная система состоит из бака топливного 15 (см. рис. 2) с датчиком уровня топлива и трубопроводов. Горловина бака закрыта пробкой. Давление внутри бака, близкое к атмосферному, поддерживает клапан.

Система регулирования производительности (см. рис. 4) обеспечивает автоматическое приведение подачи воздуха компрессором в соответствие с потреблением сети за счет дросселирования всасываемого в компрессор воздуха и изменения частоты вращения дизеля.

Система регулирования производительности состоит из пневмоцилиндров 5 и 7, датчика давления и всасывающего клапана 3, установленного на корпусе компрессора, а также соединительных трубок.

Система электрооборудования станции – однопроводная с номинальным напряжением 12 В. Схема электрическая принципиальная станции компрессорной приведена в приложении В (см. рис. 6).

Питание электрооборудования станции производится от генератора двигателя, работающего в комплекте с аккумуляторной батареей. Отрицательная клемма батареи соединена с рамой (корпусом) через выключатель массы. Пуск дизельного двигателя осуществляется от аккумуляторной батареи.

Станция снабжена **системой аварийной защиты**, обеспечивающей немедленную остановку двигателя с включенным компрессором при достижении:

- минимально допустимого давления масла в системе смазки двигателя от 0,13 до 0,19 Мпа (от 1,3 до 1,9 bar);
- максимально допустимой температуры воздушно-масляной смеси в нагнетательном патрубке от 385 до 391 К (от 112 до 118°C) и температуре охлаждающей жидкости в системе охлаждения двигателя свыше 371 К (98°C);
- при обрыве ремня привода вентилятора, системы охлаждения двигателя.

При переходе значений первых двух параметров через указанные пределы или обрыве ремня привода вентилятора, электрический сигнал через коммутационные цепи поступает на обмотку электромагнита ЭК (см. рис 5, схема комбинированная), золотник которого открывает доступ сжатого воздуха из маслоотделителя в пневмоцилиндр аварийного останова двигателя Ц. Шток цилиндра с тягой перемещаясь, поворачивает до упора рычаг топливного насоса, насос прекращает подачу топлива, двигатель останавливается.

Аварийную остановку станции с включенным компрессором также можно произвести вручную поворотом ключа замка-выключателя против часовой стрелки до упора.

Остановку двигателя при отключенном компрессоре производить за вилку с присоединенным цилиндром аварийной остановки, расположенную на топливном насосе.

Станция работает следующим образом (см. рис. 5):

От вала дизельного двигателя через приводной вал и мультипликатор, вращение передается на ведущий и ведомый винты компрессора. При взаимном вращении винтов происходит всасывание воздуха в компрессор. Всасываемый воздух проходит через воздушный фильтр ФВ, клапан всасывающий (дроссельный) ВСК и достигает винтового блока КМ, где происходит сжатие воздуха и масла поступающего в зону начала сжатия для охлаждения, смазки подшипников и уплотнения опорных поверхностей винтов. Далее смесь воздух-масло под давлением поступает в маслоотделитель МО, где происходит первое грубое разделение. Масло, являясь более тяжелой фракцией, осаждается в маслоотделителе.

Осажденное масло по маслопроводу поступает в фильтр масляный ФМ, очищается и далее поступает в радиатор-теплообменник Х, охлаждается, и вновь поступает в винтовой блок.

Воздух содержащий примесь масла поступает в фильтр-маслоотделитель (сепаратор) Ф1, где происходит окончательное разделение на воздух и масло. Окончательно очищенный воздух через клапан минимального давления КМД и раздаточную трубу поступает к потребителю.

Масло, скапливающееся в сепараторе маслоотделителя в процессе маслоотделения, отводится через трубку отсоса масла в компрессор.

Топливо из бака топливного 15 (см. рис. 2) поступает через топливные фильтра 8 в насос топливный 19, подающий топливо к форсункам, через которые оно впрыскивается в цилиндры двигателя.

Масло двигателя принудительно охлаждается в радиаторе 26.

Охлаждающая жидкость из водяной рубашки двигателя охлаждается в радиаторе 25.

2.4 Органы управления станцией и приборы контроля ее работы

К органам управления станцией относятся (см. рис. 3):

1) рукоятка управления оборотами дизельного двигателя (левый рычаг), служит для регулирования частоты вращения двигателя в процессе его прогрева перед включением компрессора. Рукоятка расположена с левой стороны в нише, на кожухе станции под щитом управления, снабжена зубчатым сектором. Зубчатый сектор позволяет плавно регулировать обороты двигателя при пуске и прогреве станции:

Нижнее, до упора, положение рукоятки соответствует минимально возможным оборотам вращения коленчатого вала двигателя (до упора в винт мин. оборотов на топливном насосе);

Верхнее, до упора, положение рукоятки (рукоятка утоплена в нишу) соответствует максимально возможным оборотам вращения коленчатого вала двигателя (до упора в винт макс. оборотов на топливном насосе 2000 – 2200 об./мин);

2) рычаг выключения сцепления (правый рычаг), служит для совместной работы двигателя и компрессора, посредством муфты сцепления. Рукоятка расположена с правой стороны в нише, на кожухе станции под щитом управления. Нижнее, до упора, положение рукоятки разъединяет двигатель с компрессором и позволяет производить запуск и прогрев двигателя без нагрузки.

3) краны на раздаточной трубе;

4) замок – выключатель на приборном щите;

5) выключатель массы.

Контроль за режимом работы осуществляется по приборам, установленным на приборном щите:

- указатель температуры охлаждающей жидкости двигателя;

- указатель уровня топлива;

- манометр (установлен в нише рукояток управления) показывает избыточное давление воздуха в компрессоре, предел измерений от 0 до 1,6 МПа (от 0 до 16 bar);

- светодиодный индикатор электрофакельного подогревателя (зеленый цвет), мигающий режим - нагрев спирали подогрева всасываемого воздуха в цилиндры двигателя, не мигающий режим – нагрев спирали завершен;

- аварийные светодиодные индикаторы (красный цвет): «Аккумулятор», «Давление масла двигателя», «Температура двигателя» и «Температура компрессора».

Предельно-допустимые значения параметров при эксплуатации станции:

- давление масла в двигателя – в пределах 0,13-0,4 МПа (1,3-4,0 кгс/см²) при температуре масла 80-95 °С;

- температура жидкости в системе охлаждения двигателя – не более 371 К (98 °С);

- температура воздушно – масляной смеси в нагнетательном патрубке компрессора – не более 391 К (118 °С);

- рабочее давление, настраиваемое.

3 ИНСТРУКЦИЯ ПО ЭКСПЛУАТАЦИИ

3.1 Общие указания и меры безопасности

Техника безопасности при эксплуатации станции должна осуществляться в соответствии со следующими действующими нормативными документами:

- 1) ГОСТ 12.2.016 «Оборудование компрессорное. Общие требования безопасности»;
- 2) ГОСТ 12.1.003 «Шум. Общие меры безопасности»;
- 3) «Правила устройств и безопасной эксплуатации сосудов, работающих под давлением»,

а также требованиями настоящего руководства по эксплуатации.

К обслуживанию станции допускаются специально обученные лица не моложе 18 лет.

Непрерывная работа клапана предохранительного (шипение) не допускается.

Контрольно-измерительные приборы должны быть опломбированы. Поверку приборов следует производить не реже одного раза в год.

Примечание – При эксплуатации станции средства измерения не должны иметь истекший срок поверки.

Уменьшить производительность компрессора можно также уменьшением числа оборотов дизеля.

ВНИМАНИЕ! ЗАПРЕЩАЕТСЯ:

- ПОДКЛЮЧАТЬ ЭЛЕКТРООБОРУДОВАНИЕ СТАНЦИИ К ИСТОЧНИКУ ТОКА С НАПРЯЖЕНИЕМ ВЫШЕ 12 В.

- ПРОВЕРЯТЬ РАБОЧЕЕ СОСТОЯНИЕ АККУМУЛЯТОРНОЙ БАТАРЕИ КОРОТКИМ ЗАМЫКАНИЕМ КЛЕММ ПРОВОДНИКОМ (НА ИСКРЕНИЕ).

Напряжение на клеммах батареи измеряется нагрузочной вилкой типа ЛЭ-2.

ВНИМАНИЕ! ЗАПРЕЩАЕТСЯ:

- ЭКСПЛУАТИРОВАТЬ СТАНЦИЮ В ЗАКРЫТОМ ПОМЕЩЕНИИ, НЕ ИМЕЮЩЕМ ВЫВОДА ВЫХЛОПНЫХ ГАЗОВ ЗА ПРЕДЕЛЫ ПОМЕЩЕНИЯ.

- ЗАМЕНА МАСЛА ИЛИ ДОЗАПРАВКА МАСЛОМ ПРИ НАЛИЧИИ ДАВЛЕНИЯ ВОЗДУХА В МАСЛОУДЕЛИТЕЛЕ.

При всех промывках деталей и сборочных единиц керосином необходимо принимать меры по защите от статического электричества в соответствии с «Правилами защиты от статического электричества в производствах химической промышленности». Емкости для промывки должны быть заземлены или подсоединены к общей сети заземления.

Заправку топливного бака станции производить при заглушенном и остывшем (до температуры не более 60 °С) корпусе двигателя. При заливании жидкости она не должна разбрызгиваться.

При эксплуатации станции должны быть первичные средства пожаротушения (огнетушители), расположенные в закрепленном состоянии в легкодоступных местах.

Подъем станций следует производить только за серьгу стойки подъема, с помощью крюка, подъемным устройством грузоподъемностью не менее 2000 кг.

Станция снабжена двумя противооткатными упорами (башмаками).

При всех перемещениях станции необходимо поднимать переднюю опорную стойку.

При буксировании станции необходимо соединять предохранительным тросом раму станции с рамой тягового автомобиля. Не допускается крепление предохранительного троса к тяговому крюку автомобиля.

Обслуживающий персонал обязан регулярно производить профилактические осмотры и работы в соответствии с разделом 3.6 настоящей инструкции. Проведенные осмотры и работы отмечать в паспорте на станцию.

Ввиду наличия автоматизации, исключается необходимость постоянного присутствия оператора в зоне обслуживания станции (на расстоянии 1 м от приборного щита).

Зона с уровнем звука выше 80 дБА должна быть обозначена знаками безопасности по ГОСТ 12.4.026.

Работающие в этой зоне должны иметь средства индивидуальной защиты по ГОСТ 12.4.051.

ВНИМАНИЕ! ЗАПРЕЩАЕТСЯ:

- ЭКСПЛУАТИРОВАТЬ СТАНЦИЮ ПРИ НЕИСПРАВНОМ ЭЛЕКТРООБОРУДОВАНИИ, ПРИ ОТСУТСТВИИ НАПРЯЖЕНИЯ НА ЩИТЕ УПРАВЛЕНИЯ.
- ПРИМЕНЯТЬ НЕКАЧЕСТВЕННОЕ МАСЛО (НЕСТАНДАРТНОЕ ИЛИ РАЗБАВЛЕННОЕ ТОЛИВОМ) В СИСТЕМЕ СМАЗКИ КОМПРЕССОРА ВО ИЗБЕЖАНИЕ ВЗРЫВА В МАСЛОУДЕЛИТЕЛЕ
- КУРИТЬ, РАЗВОДИТЬ ОГОНЬ ИЛИ ПРОИЗВОДИТЬ СВАРОЧНЫЕ РАБОТЫ ВБЛИЗИ СТАНЦИИ С ЗАПРАВЛЕННЫМ ТОПЛИВНЫМ БАКОМ
- ЭКСПЛУАТИРОВАТЬ СТАНЦИЮ ПРИ НАРУШЕНИИ ГЕРМЕТИЧНОСТИ МАСЛЯНОЙ, ВОЗДУШНОЙ, ТОПЛИВНОЙ ИЛИ ВОДЯНОЙ СИСТЕМ.
- ПРОИЗВОДИТЬ СМАЗКУ, ЗАПРАВКУ ТОПЛИВОМ, ОЧИСТКУ УЗЛОВ НА РАБОТАЮЩЕЙ СТАНЦИИ.
- ОСУЩЕСТВЛЯТЬ ПУСК ДВИГАТЕЛЯ С ОБЛИТЫМИ ГСМ ЧАСТЯМИ
- ДОПУСКАТЬ СКОПЛЕНИЕ НА ДВИГАТЕЛЕ И ЕГО КАРТЕРЕ ГРЯЗИ, СМЕШАННОЙ С ТОПЛИВОМ И МАСЛОМ
- ОСТАВЛЯТЬ НА ДВИГАТЕЛЕ ОБТИРОВОЧНЫЕ МАТЕРИАЛЫ
- БУКСИРОВАТЬ СТАНЦИЮ ПРИ ИЗБЫТОЧНОМ ДАВЛЕНИИ В ШИНАХ НИЖЕ 0,25 МПа (2,5 bar)
- БУКСИРОВАТЬ СТАНЦИЮ СО СКОРОСТЬЮ ПРЕВЫШАЮЩЕЙ 25 КМ/Ч.

3.2 Подготовка к работе

Установить станцию горизонтально на устойчивой поверхности, отрегулировав высоту передней опорной стойки, зафиксировать станцию противооткатными упорами, обеспечив ее неподвижность во время работы от самопроизвольного передвижения.

ВНИМАНИЕ! ДОПУСТИМЫЙ УКЛОН СТАНЦИИ В РАБОЧЕМ ПОЛОЖЕНИИ НЕ БОЛЕЕ 10°.

В жаркое время года установить станцию в тень, в места, продуваемые воздухом, задней частью (со стороны решетки радиаторов) против направления ветра.

Проверить и при необходимости, подтянуть ослабленные крепления составных частей станции.

Проверить давление в шинах, которое должно быть (0,27±0,02) МПа (2,7±0,2) bar).

Зарядить аккумуляторную батарею.

Перед началом эксплуатации новой компрессорной станции провести дополнительно следующие работы:

а) слить из масляной системы компрессора масло, оставшееся после обкатки на предприятии-изготовителе. Залить масло в маслоуделитель (если оно не было залито на заводе-изготовителе) и смазать точки смазки согласно карте смазки (приложения А).

б) проверить уровень масла в двигателе, при необходимости, долить;

в) заправить топливный бак дизельным топливом по ГОСТ 305-82Л-0,5-40 летом, 3-0,5 зимой;

г) заправить радиатор водой или тосолом.

Проводить работы по ежемесячному техническому обслуживанию станции согласно разделу 3.6.

3.3 Порядок работы

Прокачать топливную систему, пользуясь ручным топливоподкачивающим насосом, смонтированным на корпусе топливного насоса высокого давления (ТНВД) 19.

Закрывать краны на раздаточной трубе.

Включить массу.

Выжать до упора рычаг сцепления, тем самым разъединив двигатель с компрессором.

Установить рычаг управления оборотами двигателя в положение соответствующее минимальным оборотам.

Вставить до упора ключ замка-выключателя.

В холодное время года, при температуре 278К (5 °С) и ниже нуля, включить электрофакельный подогреватель, повернув ключ замка-выключателя на 90 ° по часовой стрелке.

Включить стартер, повернув ключ замка-выключателя еще на 45 ° в ту же сторону.

Удерживая ключ в этом положении, дать дизелю поработать в течении 3-5сек., выключить стартер, сняв усилие с замка-включателя. Ключ автоматически возвратится в исходное положение. Продолжительность непрерывной работы стартера не должна превышать 15сек. Если двигатель после 2-3 попыток с минутными перерывами не запустился, то последующую попытку пуска производить только через 2,5-3 мин. (во избежание перенагрузки аккумуляторных батарей) – см. «Руководство по эксплуатации Дизель Д245».

Переместить рычаг управления оборотами двигателя в среднее положение, 1/2 полного хода (соответствует средней частоте вращения дизеля). Прогреть двигатель до температуры охлаждающей жидкости до 363К (90 °С).

Отжать рычаг управления оборотами двигателя («утопить» в нишу) и дать дизелю поработать в течение 20-30сек.

Дизельный двигатель должен работать равномерно без стуков и посторонних шумов.

Убедиться в отсутствии подтекания топлива и масла. Давление масла в прогретом дизеле должно быть в пределах от 0,15 до 0,4МПа (от 1,5 до 4,0 кгс/см²). Температуру охлаждающей жидкости двигателя контролировать по приборам на приборном щите. При падении давления масла в системе смазки ниже допустимой величины при номинальной частоте вращения (загорается красная светодиодный индикатор на щите приборном) остановить двигатель, выявить причину неисправности и устранить ее.

Плавно отжать рычаг выключения сцепления, тем самым подключив компрессор.

После пуска и прогрева станции открыть все клапаны (краны) на раздаточной трубе и удалить конденсат из раздаточной трубы.

Повторный пуск станции производить не ранее, чем через 8 -10 мин. после остановки.

При отрицательных температурах окружающего воздуха (ниже 15 °С) необходимо использовать только зимние масла. В зимнее время выполнить несколько подключений компрессора к двигателю на 20 – 30 сек.с перерывом в 40 – 60 сек.

Применять только рекомендованные сорта масел.

ВНИМАНИЕ! НЕ РЕКОМЕНДУЕТСЯ ДЛИТЕЛЬНАЯ РАБОТА ДИЗЕЛЬНОГО ДВИГАТЕЛЯ НА МИНИМАЛЬНЫХ ОБОРОТАХ.

3.4 Надзор за работающей станцией

Эксплуатация станции должна производиться в строгом соответствии с требованиями настоящего руководства и при контроле за работой станции через каждые два часа специально назначенными лицами с отметкой в журнале. Показания приборов не должны превышать значений, указанных в разделе 2.2.

Остановить станцию, если:

- любое из показаний приборов превышает допустимое значение;
- нет зарядки аккумуляторной батареи;
- непрерывно работает предохранительный клапан;
- появился посторонний шум в двигателе или компрессоре;
- загорелась контрольная лампа остановки двигателя;
- резко повысилась вибрация станции.

После остановки станции выяснить причину неисправности и устранить ее.

Не рекомендуется оставлять топливный бак пустым во избежание завоздушивания топливной системы.

3.5 Остановка станции

Отключить компрессор от двигателя, выжав рычаг выключения сцепления. Уменьшить обороты двигателя, (выжимая рычаг подачи топлива). После снятия нагрузки дать дизелю поработать вхолостую с минимальной частотой вращения коленчатого вала в течение 1-2 мин для снижения температуры и только после этого остановить двигатель, переместив вилку с

присоединенным цилиндром аварийной остановки, расположенной на топливном насосе, тем самым отключив подачу топлива. Остановку двигателя также допускается производить с включенным сцеплением, уменьшив обороты двигателя и повернув ключ замка-выключателя.

Выключить массу выключателем. Убедиться в отсутствии давления в маслоотделителе (по манометру, расположенному в нише).

Подключить компрессор к двигателю, отпустив рычаг выключения сцепления.

ВНИМАНИЕ! В ХОЛОДНОЕ ВРЕМЯ ГОДА ПРИ ИСПОЛЬЗОВАНИИ ВОДЫ В КАЧЕСТВЕ ОХЛАЖДАЮЩЕЙ ЖИДКОСТИ ПОСЛЕ ОСТАНОВКИ СТАНЦИИ ОБЯЗАТЕЛЬНО СЛИТЬ ВОДУ ИЗ РАДИАТОРА И РУБАШКИ ОХЛАЖДЕНИЯ БЛОКА ЦИЛИНДРОВ ДВИГАТЕЛЯ.

3.6. Техническое обслуживание

Техническое обслуживание станции заключается в выполнении профилактических регламентированных операций, обеспечивающих ее нормальное техническое состояние в течении заданного ресурса.

Установлены следующие виды периодического технического обслуживания:

- ежесменное техническое обслуживание;
- техническое обслуживание через каждые 100 часов работы;
- техническое обслуживание через каждые 500 часов работы;
- техническое обслуживание через каждые 1000 часов работы;
- техническое обслуживание после одного года работы или к концу 2000 км. пробега.

Техническое обслуживание дизеля производить согласно указаниям «Инструкции по эксплуатации. Дизель Д245».

Техническое обслуживание аккумуляторных батарей производить согласно указаниям «Руководства по эксплуатации. Батареи аккумуляторные свинцовые стартерные».

Смазку станции, замену масла производить согласно (см. приложения А)

Смешивать различные сорта масел категорически запрещается.

Перечень сменных запасных частей, применяемых при техническом обслуживании воздушно-масляной и масляной магистралей компрессора, приведен в табл. 2.

Таблица 2.

| Наименование | Код | Применяемость, шт. | Примечание |
|------------------------------------|------------|--------------------|---------------------------|
| Фильтр масляный | 4051008502 | 1 | |
| Патрон фильтра воздушного | 4093200600 | 1 | |
| Фильтр-маслоотделитель (сепаратор) | 4061000801 | 1 | В комплекте с прокладками |

3.6.1 Ежедневное обслуживание.

Необходимо поддерживать станцию в чистом и опрятном виде.

Станцию после буксирования своим ходом тщательно очистить от пыли и грязи, осмотреть ходовую часть и проверить давление в шинах.

Перед пуском станции следует проверить:

- уровень масла в маслоотделителе;
- уровень масла в картере двигателя. Он должен соответствовать отметке «В» на указателе уровня масла (см. «Инструкцию по эксплуатации. Дизель Д245»). При необходимости, долить;
- наличие топлива в баке по топливоуказателю, при необходимости, долить;
- уровень охлаждающей жидкости в радиаторе, уровень должен находиться между отметками «MIN» и «MAX» расширительного бачка;
- прогиб ремней вентилятора и генератора дизеля. Ремни должны быть натянуты так, чтобы при нажатии на них с усилием 40Н (4 кгс) стрела прогиба составляла 15–22 мм. Регулировку натяжения ремней производить изменением положения генератора, как указано в «Инструкции по эксплуатации. Дизель Д245»;
- отсутствие течи масла, для чего осмотреть маслоотделитель, радиаторы, место соединения муфты сцепления дизеля с компрессором, соединения маслопроводов, места уплотнений;
- затяжку резьбовых соединений, при необходимости, подтянуть;

После пуска станции проверить работу системы регулирования производительности, для чего закрыть клапаны на раздаточной трубе. Давление в маслоотделителе не должно подниматься выше настроенного (контролируется по манометру).

3.6.2 Техническое обслуживание через каждые 100 часов работы

Провести работы согласно пункту 3.6.1.

Перед пуском станции следует:

- проверить натяжение ремней вентилятора;
- слить отстой из фильтра грубой очистки топлива. Для этого отвернуть пробку слива, расположенной в нижней части стакана фильтра, слить отстой до появления чистого топлива. Завернуть пробку.

3.6.3 Техническое обслуживание через каждые 500 часов работы

Провести работы согласно пункту 3.6.2.

Очистить воздушный фронт радиатора маслоохладителя от пыли.

Снять защитный колпак со ступиц колес и добавить свежую смазку в полость между подшипниками.

Снять фильтрующий элемент воздушного фильтра и продуть его наружные поверхности сжатым воздухом, если фильтрующий элемент находится в плохом состоянии (порыв и т.д) заменить. Очистить от грязи корпус воздушного фильтра, собрать воздушный фильтр.

3.6.4 Техническое обслуживание через каждые 1000 часов работы

Провести работы согласно пункту 3.6.3.

При замене масла провести дополнительно следующее работы:

- продуть сжатым воздухом все трубопроводы станции и очистить их от нагарообразования;
 - очистить и промыть внутренние и наружные поверхности маслоотделителя;
 - осмотреть наружную поверхность маслоотделителя: коррозия, трещины, вмятины и другие повреждения не допускаются. Заменить фильтр-маслоотделитель (сепаратор 4061000801);
 - заменить фильтр масляный (4051008502);
 - заменить воздушный фильтр.
- Очистить и промыть топливный бак.

3.6.5 Техническое обслуживание станции после одного года работы или 2000 км пробега

Необходимо выполнить следующие работы:

- произвести полную разборку колес. Подшипники и ступицы промыть в керосине и просушить. При сборке ступицы заполнить свежей смазкой;
- произвести регулировку подшипников (см. раздел 3.7.);
- произвести визуальный осмотр ходовой части станции. Трещины в сварных швах рамы, на рычагах балансира и полуосях резино-жгутовой подвески колес и другие повреждения не допускаются.

3.7 Техническое обслуживание составных частей станции

3.7.1 Регулирование муфты сцепления

Регулирование муфты сцепления заключается в восстановлении зазора между концами рычагов нажимного диска сцепления и подшипником отводки, который должен быть выдержан в пределах ($4\pm 0,4$ мм). Вследствие постепенного износа накладок ведомого диска концы рычагов нажимного диска сцепления приближаются к подшипнику отводки, уменьшая зазор. В этом случае из-за неполного включения муфты диск будет пробуксовывать, вызывая повышенный износ.

Для восстановления нормальной работоспособности муфты необходимо установить зазор между рычагами нажимного диска сцепления и подшипником отводки.

Регулировку зазора можно производить с помощью рабочей длины троса включения сцепления. Допускаемая разность зазоров между рычагами и подшипником отводки не должна превышать 0,4 мм.

3.7.2 Регулировка подшипников колес

Регулировку производить в следующей последовательности:

- установить станцию на подставку (освободив колеса от нагрузки);
- снять защитный колпак со ступицы колеса, разобрать ступицу;
- добавить свежую смазку в полость между подшипниками (см. приложение А);
- зажать подшипник гайкой, затянув ее ключом с длиной рукоятки 200 мм. усилием одной руки так, чтобы колесо вручную проворачивалось туго.

При этом необходимо проворачивать колесо в обоих направлениях, чтобы ролики правильно установились на конических поверхностях колец. Отвернуть гайку до легкого вращения колеса без заметного осевого люфта. Гайку зашплинтовать и установить на место защитный колпак;

- проверить правильность регулировки подшипников при буксировании.

Допускается незначительный нагрев ступицы. Если ступица нагревается настолько, что рука не выдерживает, то необходимо ослабить гайку, отвернув ее еще на одну грань, и снова зашплинтовать.

3.7.3 Обслуживание электрооборудования дизеля

**ОБСЛУЖИВАНИЕ ЭЛЕКТРООБОРУДОВАНИЯ ДИЗЕЛЬНОГО ДВИГАТЕЛЯ
ПРОИЗВОДИТЬ СОГЛАСНО «Инструкции по эксплуатации. Дизель Д245»**

3.8 Перечень возможных неисправностей и способы их устранения

Перечень возможных неисправностей и способы их устранения приведены в таблице 3.

Таблица 3 – Возможные неисправности и способы их устранения

| Состояние (неисправности) | Возможные причины неисправности | Способы устранения |
|--|--|---|
| Останов станции автоматически | Срабатывает система аварийной защиты | Определить причину, устранить |
| Станция не может достигнуть соответствующего давления воздуха | Засорен сепаратор Неисправность системы автоматического регулирования производительности Неплотности в соединениях трубопроводов | Заменить Отрегулировать Проверить, устранить |
| Станция не может достигнуть соответствующей производительности | Засорен сепаратор Неисправность системы автоматического регулирования производительности Неплотности в соединениях трубопроводов | Заменить Отрегулировать Проверить, устранить |
| Срабатывает предохранительный клапан | Неисправен предохранительный клапан Неисправность системы автоматического регулирования производительности | Заменить Отрегулировать |
| В воздухе содержится избыточное количество масла | Уровень масла в маслоотделителе выше нормы Загрязнена линия отвода масла из сепаратора Дефект сепаратора | Проверить, при необходимости слить Проверить, очистить Заменить |

3.9 Указания по разборке и сборке станции

Общие указания по разборке и сборке станции

Разборку станции производить только при чистке узлов и в случае поломки или неисправности, вызывающей остановку станции.

Для разборки необходимо обеспечить чистоту рабочего места. Желательно разборку производить в закрытом помещении, снабженном подъемными средствами.

При разборке и сборке следует придерживаться определенной последовательности. Обеспечивающий минимальный объем работ.

Снятые детали и узлы должны быть положены на специально отведенное место.

Весь крепеж должен находиться в отдельном ящике, желательно болт или шпильку соединить с гайкой и шайбой так, как они соединены в сборке.

Все снимаемые прокладки должны быть прикреплены к одной из соприкасающихся с ними деталей в том положении, в котором они были до разборки.

Все неисправные прокладки и уплотнительные кольца следует заменить новыми.

Все снимаемые со станции узлы и детали должны быть тщательно очищены, а механически обработанные поверхности деталей промыты уайт-спиритом.

Забоины и риски должны быть на деталях зачищены. Перед сборкой механически обработанные поверхности деталей смазать тонким слоем масла.

Все гайки и болты должны быть надежно затянуты.

3.10 Правила хранения

Станция должна храниться на открытых площадках при температуре воздуха от плюс 50 до минус 50 °С.

При хранении выполнять следующее:

- слить воду из радиатора и рубашки блока цилиндров дизеля;
- в зимнее время снять аккумуляторную батарею и хранить ее в теплом помещении;
- восстановить наружные лакокрасочные покрытия;
- смазать все неокрашенные места и таблички солидолом или консистентной смазкой;

Для разгрузки шин и торсионной подвески колес поставить станцию на подставки, подведенные под раму.

Периодически, но не реже, чем через три месяца, следует контролировать состояние наружной консервации станции и обновлять по мере надобности.

Внутренняя консервация обеспечивает хранение станции сроком на 6 месяцев.

Через каждые 6 мес. хранения станцию заправить маслом и топливом (если она хранится в не заправленном состоянии), запустить и отработать не менее 15 мин. при избыточном давлении воздуха в маслоотделителе.

Проведенные работы отметить в паспорте.

3.11 Транспортирование

Транспортирование станции осуществляется любым видом транспорта на открытых платформах при температуре от плюс 50 °С до минус 50 °С, при условии ее погрузки и надежного закрепления на автотранспортных средствах с соблюдением техники безопасности.

По шоссе и дорогам станция может буксироваться автомобилем с соблюдением техники безопасности и требований правил дорожного движения.

Перед началом буксирования станции проверить:

- крепление составных частей станции;
- крепление электрооборудования и кабельных соединений;
- состояние сцепного устройства станции и надежность соединений с крюком тягового автомобиля;
- надежность ходовой части;

Состояние подвески, покрышек, затяжку гаек крепления колес и давление в шинах, работоспособность задних фонарей.

Подсоединить дорожную сигнализацию станции к бортовой сети тягового автомобиля. Обязательно застопорить крюк чекой и соединить станцию с автомобилем предохранительным тросом.

При буксировании выполнить следующие требования:

- строго соблюдать правила дорожного движения;
- не рекомендуется резко трогаться с места и резко тормозить;
- вести наблюдения за буксируемой станцией через зеркало кабины или кузова;
- скорость передвижения не должна превышать 25 км/час по автомобильной дороге.

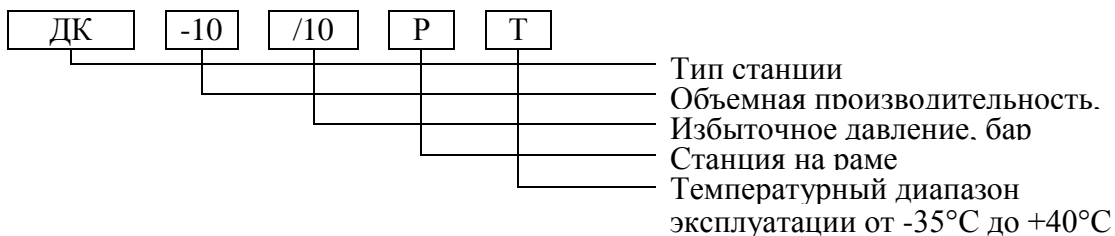
4 КОМПЛЕКТНОСТЬ

Комплектность поставки изделия приведена в таблице 4.

Таблица 4 – Комплектность поставки

| Наименование | Количество, шт. | |
|--|-----------------------|-------------------------|
| | ДК-10/10Т ДК-12/7Т | ДК-12/7РТ ДК-10/10РТ |
| Прицеп-станция компрессорная | 1 | 1 |
| Прицеп-станции компрессорные. Руководство по эксплуатации. | 1 | 1 |
| Дизели Д-243, Д-245. Инструкция по эксплуатации. | 1 | 1 |
| Дизели Д-245, Д-245Л, Д-245.5 Паспорт | 1 | 1 |
| Батарея аккумуляторная. Руководство по эксплуатации. | 1 | 1 |
| МЗА9-ПВ 5/0,7 1600-001 Упор | 2 | - |
| ЛП-93 светильник (переноска) | 1 | 1 |
| Ключ 7812-0376 39 ГОСТ 11737-93 | 2 | 2 |
| Паспорт (сертификат) клапана предохранительного | 1 | 1 |

ВНИМАНИЕ! СТРУКТУРНАЯ СХЕМА ОБОЗНАЧЕНИЯ СТАНЦИИ:



5 ГАРАНТИЙНЫЕ ОБЯЗАТЕЛЬСТВА

5.1 Предприятие-изготовитель гарантирует соответствие станции показателям, указанным в настоящем руководстве, при условии соблюдения потребителем правил эксплуатации, хранения и транспортирования.

5.2 Гарантийный срок эксплуатации 12 месяцев со дня продажи установки, с отметкой в руководстве, но не более 18 месяцев со дня выпуска.

Гарантийные обязательства не распространяются на сменные запасные части, замена которых в период действия гарантии предусмотрена регламентом проведения технического обслуживания.

5.3 При покупке станции требуйте аккуратного и точного заполнения граф раздела 6 и гарантийного свидетельства:

- дата продажи;
- реквизиты Продавца;
- печать (штамп) торгующей организации.

5.4 Покупатель теряет право на гарантийное обслуживание в случаях:

- утери руководства;
- незаполненного полностью раздела 6 настоящего руководства;
- наличия механических и других повреждений вследствие нарушения требований условий эксплуатации, правил транспортирования и хранения.

5.5 По вопросам гарантийного обслуживания, приобретения сменных и запасных частей обращайтесь к дилеру предприятия - изготовителя (Продавцу).

6 СВИДЕТЕЛЬСТВО О ПРИЕМКЕ И УПАКОВЫВАНИИ

Прицеп-станция компрессорная _____ зав. № _____,

производительностью _____ л / мин,

рабочее давление, макс. _____ МПа,

укомплектована машинокомплектом № _____,

в состав которого входят:

компрессор _____ зав. № _____;

двигатель _____ зав. № _____;

маслосборник _____ л., зав. № _____;

фильтр – масляный компрессора (модель) _____;

клапан предохранительный, _____ МПа, _____ "(дюйм) _____;

_____;

В состоянии поставки компрессор прицепа-станции заправлен компрессорным маслом марки:

_____ .

Станция соответствует требованиям технической документации, признана годной к эксплуатации.

Упаковку произвёл _____

Дата выпуска " ____ " _____ 201 г.

Отметка ОТК _____

М.П.

Предпродажная подготовка произведена:

Дата продажи " ____ " _____ 201 г.

Реквизиты продавца _____

М.П.

ПРИЛОЖЕНИЕ А

Карта смазки

| Номер позиции на рис. | Наименование смазываемой сборочной единицы или детали | Объем смазки, л | Смазочный материал, применяемый при температуре окружающего воздуха | | Периодичность проверки или замены | | | | | Выполняемые работы | |
|-----------------------|---|---|---|--------------------------|-----------------------------------|-------------------|-------------------|--------------------|---|--------------------|--|
| | | | От минус 35 до плюс 5°C | От плюс 5 до плюс 40°C | ежедневно | После 100ч работы | После 500ч работы | После 1000ч работы | После 1 года работы или 2000 км. пробег | | |
| 11 Рис. 2 | Маслоотделитель | 45 | ХА-30 ГОСТ 5546-86 | Тп-22 ГОСТ 9972-74 | + | | | | + | + | Проверить уровень, при необход. долить Промыть и очист. маслоотделитель, залить свежее масло. |
| 2 Рис. 2 | Воздушный фильтр двигателя | 1,5 | Масло, применяемое для двигателя | | | + | | | | | Проверить уровень, при необх. долить Слить масло, промыть фильтр, залить свежее масло |
| 16 Рис. 2 | Подшипник в муфте сцепления | Смазка «1-13» ТУ 38-5901257-90 | | | | + | | | | | Наполнить смазкой шприцем через масленку (пять-восемь колпачков) |
| | Ступицы колес | Смазка «1-13» ТУ 38-5901257-90 или Солидол синтетический ГОСТ 4366-76 | | | | | | | + | | Наполнить смазкой полость между подшипниками |
| | Дизельный двигатель | Согласно «Инструкции по эксплуатации. Дизель Д 245» | | | | | | | | | |

ПРИЛОЖЕНИЕ Б

Эквивалентные смазочные материалы для компрессора

| По ГОСТ | Иностранные |
|------------------------------------|--|
| Масло турбинное Тп-22 ГОСТ 9972-74 | Shell Corena S3 R46 Mobil Rarus 425 |
| Масло ХА-30 ГОСТ 5546-86 | Shell Corena S4 A46 Mobil Rarus SHC1025 |

На дизель см. Инструкцию по эксплуатации дизеля.

При эксплуатации станции круглогодично рекомендуется использовать синтетическое масло Shell.

ПРИЛОЖЕНИЕ В

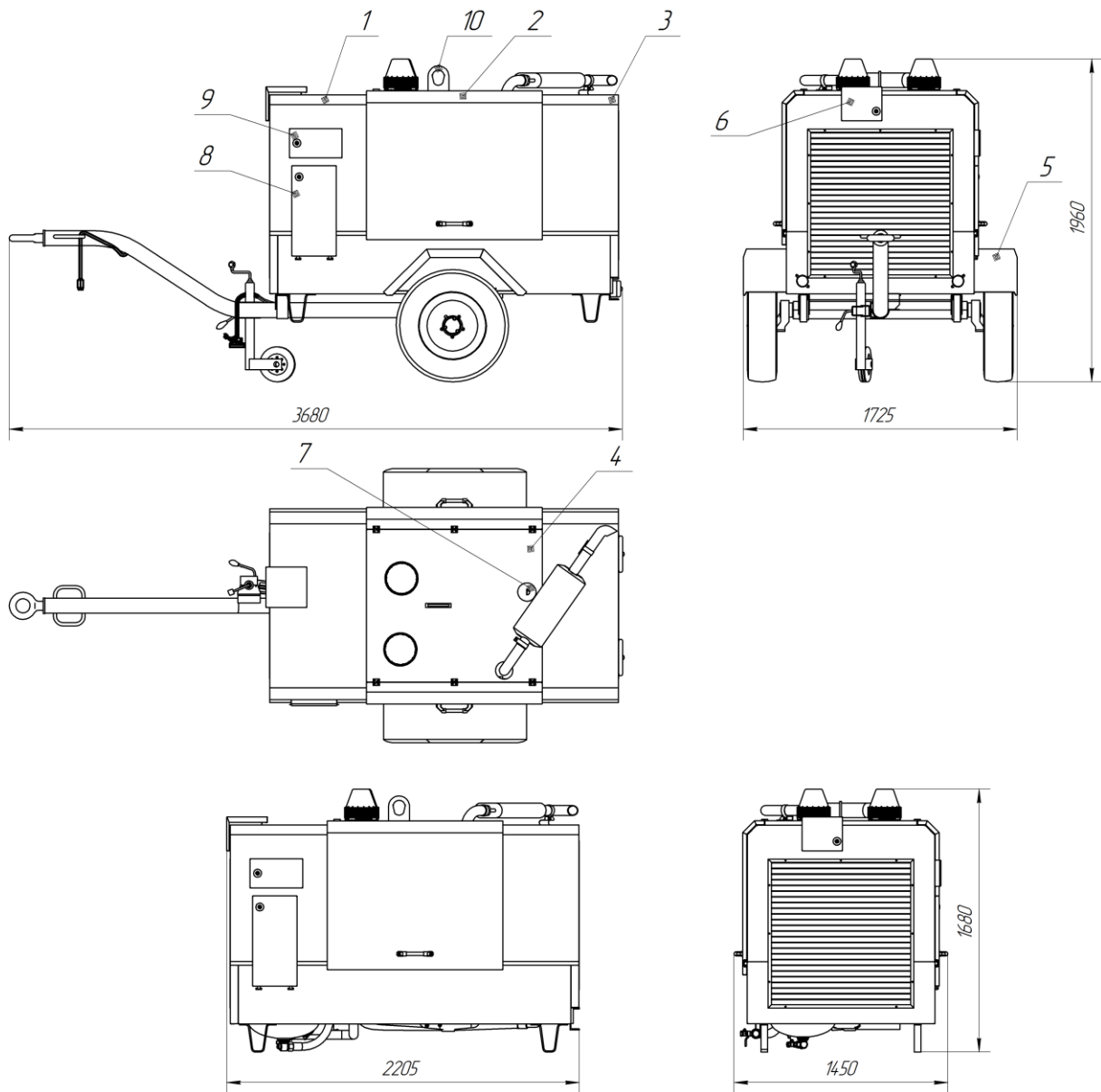


Рисунок 1 – Общий вид и габаритные размеры

1 - короб передний; 2 - панель боковая; 3 - короб задний; 4 - панель верхняя; 5 - крыло;
6 - крышка заливной горловины топливного бака; 7 - крышка заливной горловины системы
охлаждения двигателя; 8 - крышка рукояток управления; 9 - крышка щита приборного;
10 - серьга стойки подъема станции.

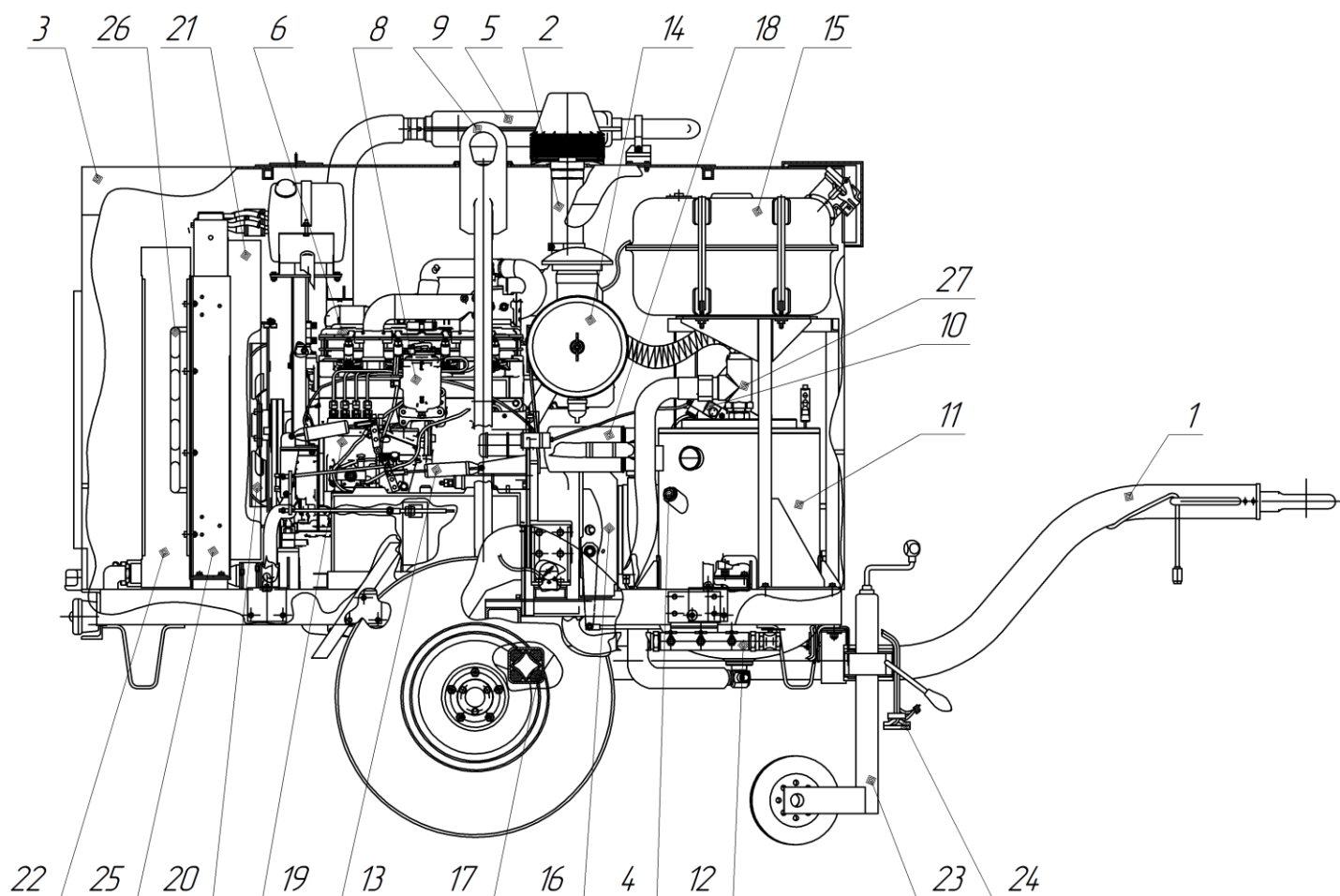


Рисунок 2 – Составные части прицеп-станции

1 - ходовая часть; 2 - воздухоочиститель; 3 - кожух; 4 - маслозаливная горловина; 5- глушитель; 6 - дизель; 7 - указатель уровня масла компрессора (на рисунке не показан, см. раздел 2 пункт 2.3 РЭ); 8 - топливный фильтр дизеля; 9 - стойка подъема; 10 - всасывающий клапан с датчиком давления; 11 - маслотделитель в сборе; 12 - труба раздаточная; 13 - цилиндр силовой; 14 - фильтр воздушный; 15 - бак топливный; 16 - муфта сцепления; 17 - подвеска торсионная; 18 - фильтр масляный компрессора; 19 - насос топливный; 20 - вентилятор; 21 - диффузор; 22 - радиатор масляный компрессора; 23 - колесо опорное; 24 - трос; 25 - радиатор водяной; 26 - радиатор масляный двигателя; 27 - клапан минимального давления.

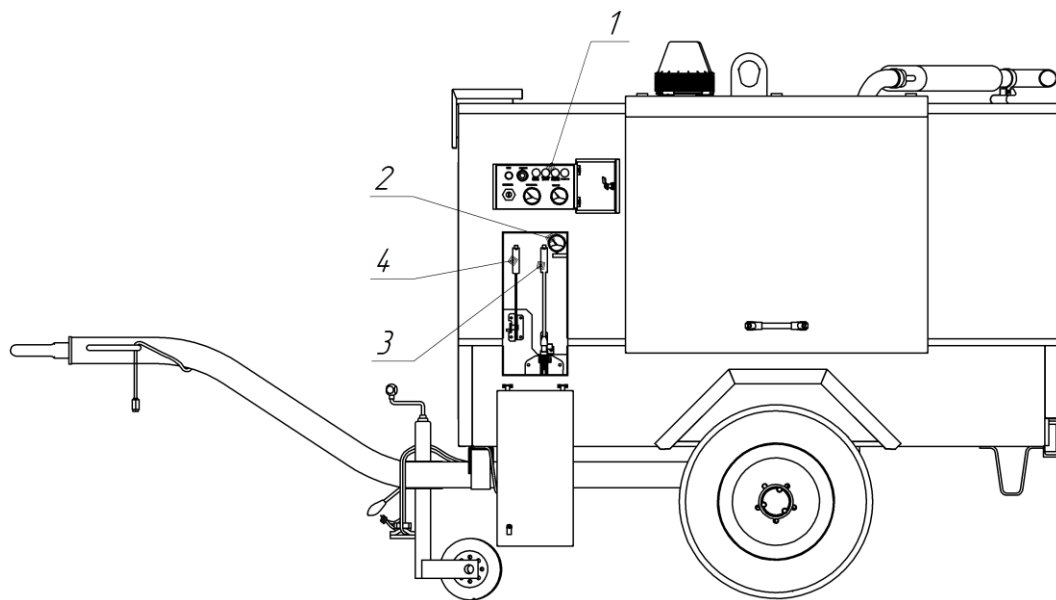


Рисунок 3 – Органы управления

1 - щит приборный; 2 - манометр; 3 - рукоятка выключения сцепления; 4 - рукоятка управления оборотами двигателя

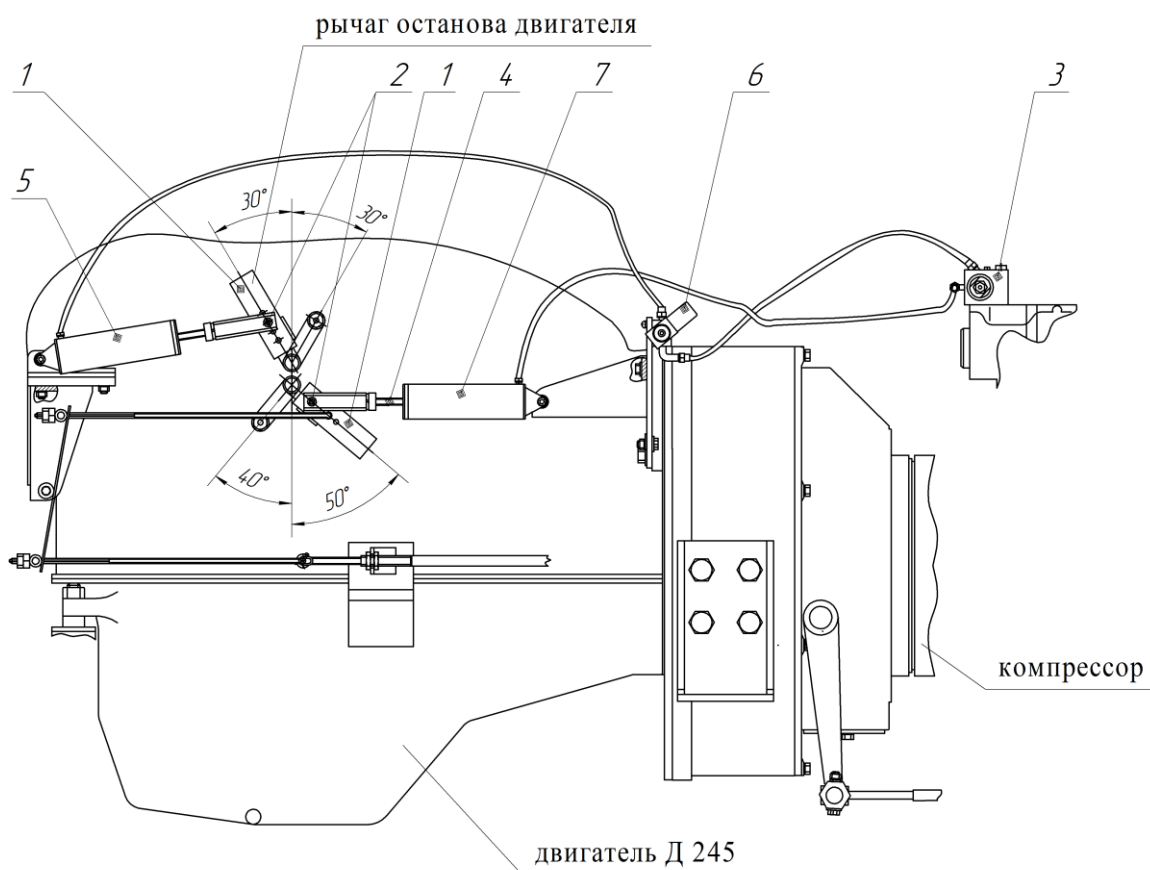
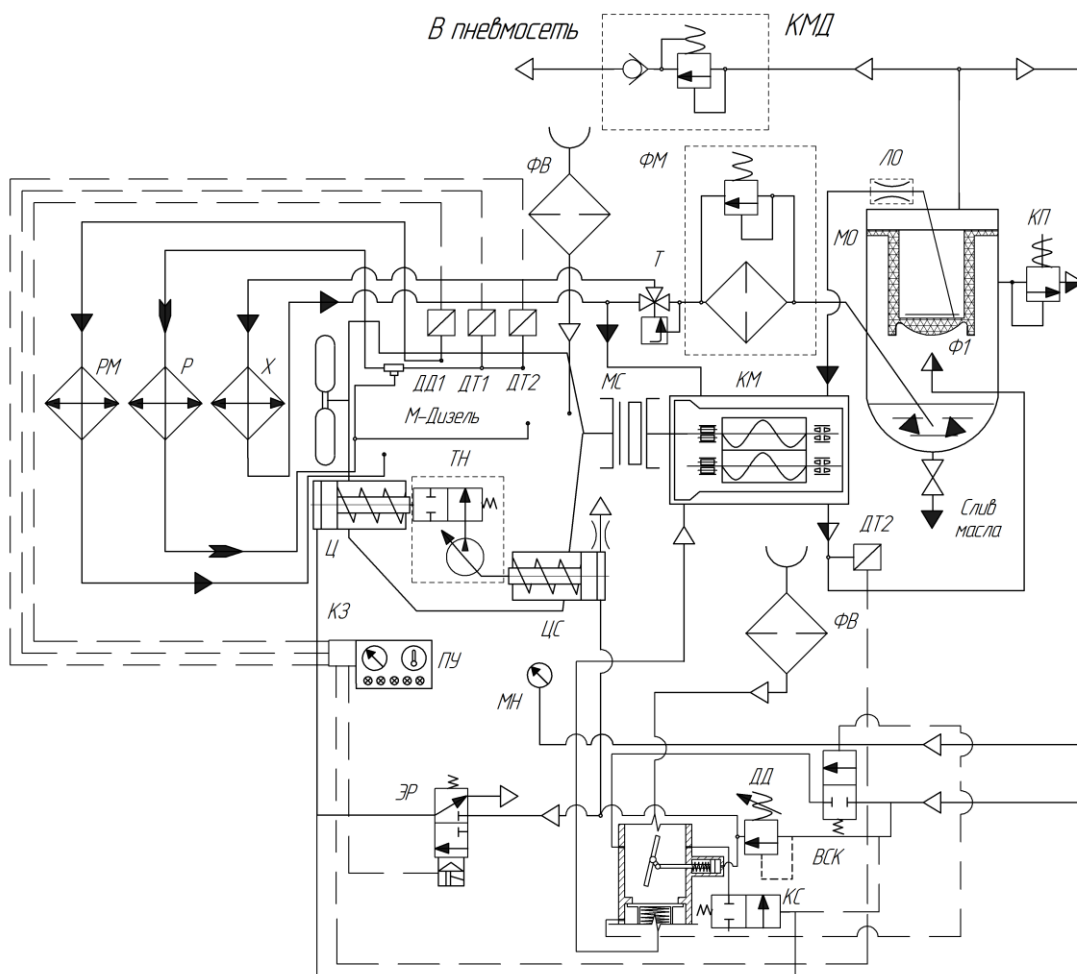


Рисунок 4 – Система автоматического регулирования производительности

1 - рычаг; 2 - ось; 3 - датчик давления и всасывающий клапан; 4 - тяга; 5 - пневмоцилиндр аварийного останова двигателя; 6 - распределитель с электрическим управлением; 7 - пневмоцилиндр автоматического управления подачей топлива двигателя.

ПРИЛОЖЕНИЕ Г

Схема пневмогидравлическая



Условные обозначения:

- ▷— воздушная магистраль
- ▷▷— воздушно-маслянная магистраль
- ▷▷▷— маслянная магистраль
- ▷▷▷▷— контур системы охлаждения дизеля
- — — линия управления

Рисунок 5 – Схема пневмогидравлическая

М - дизель Д245; КМ - компрессор; ДД1 - датчик аварийного давления системы смазки дизеля; ДТ1 - датчик указателя температуры дизеля; ДТ2 - датчики аварийной температуры дизеля; МС - муфта сцепления; КП - клапан предохранительный; МН - манометр; Т - термостат; МО - маслоотделитель; Р - радиатор дизеля; РМ - масляный радиатор дизеля; КМД - клапан минимального давления; ФВ - фильтр воздушный; ФМ - фильтр маслянный; Ф1 - фильтр-маслоотделитель (сепаратор); ЛО - линия отсоса; Х - радиатор-теплообменник; ТН - топливный насос дизеля; КЗ - реле аварийной защиты; ПУ - пульт управления; ЭР - электропневматический распределитель; ЦС - цилиндр силовой управления оборотами дизеля; Ц - цилиндр аварийного останова дизеля; ВСК - всасывающий клапан (включает в себя: ДД - датчик давления, КС - клапан стравливания)

ПРИЛОЖЕНИЕ Д

Схема электрическая принципиальная

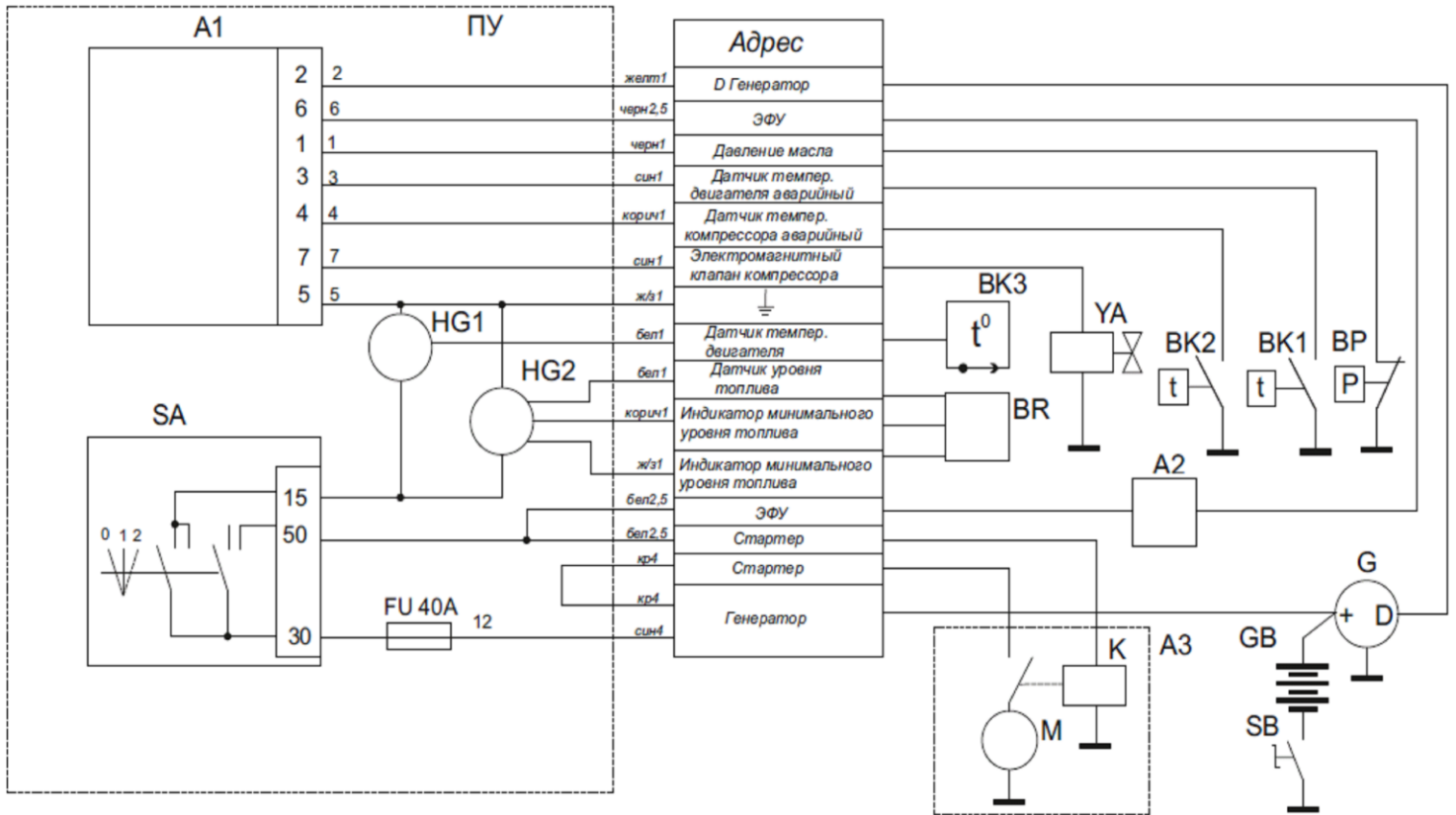


Рисунок 6 – Схема электрическая принципиальная

- A1 Плата управления
- A2 Электрофакельное устройство двигателя
- A3 Стартер
- BK1 Аварийный датчик температуры двигателя
- BK2 Аварийный датчик температуры компрессора
- BK3 Датчик температуры двигателя
- BP Аварийный датчик давления масла двигателя
- BR Датчик указателя уровня топлива
- G Генератор
- GB Батарея аккумуляторная
- HG1 Индикатор температуры двигателя
- HG2 Индикатор уровня топлива
- SA Замок выключатель
- SB Включатель «массы»
- YB Пневмораспределитель

ПРИЛОЖЕНИЕ Е

ИНСТРУКЦИЯ

по монтажу элементов шасси после транспортирования на поддоне (без шасси)

1 ОБЩИЕ УКАЗАНИЯ.

Настоящая инструкция определяет условия и порядок проведения монтажа элементов шасси прицеп-станции, которые были демонтированы изготовителем (поставщиком) при подготовке станции к упаковке и транспортированию на поддоне в кузове транспортного средства.

Прицеп-станция в состоянии поставки упакована изготовителем (поставщиком) по следующему варианту: дышло, страховочный трос, крылья, колеса, опорное колесо и элементы их крепления демонтированы и вместе со станцией закреплены на общем поддоне. Ось с торсионной подвеской и ступицами закреплена на раме прицеп-станции. Прицеп-станция в комплекте упакована и защищена от атмосферных осадков.

ВНИМАНИЕ! ОРГАНИЗАЦИЮ МОНТАЖНЫХ РАБОТ, РАЗРАБОТКУ МЕР ТЕХНИКИ БЕЗОПАСНОСТИ И ИХ СОБЛЮДЕНИЕ, ОБЕСПЕЧИВАЕТ ВЛАДЕЛЕЦ ПРИЦЕП-СТАНЦИИ ИЛИ ОРГАНИЗАЦИЯ, КОТОРАЯ ОСУЩЕСТВЛЯЕТ ПРЕДПРОДАЖНУЮ ПОДГОТОВКУ ИЛИ ВВОД В ЭКСПЛУАТАЦИЮ.

2 ПОРЯДОК МОНТАЖА ЭЛЕМЕНТОВ ШАССИ (СБОРОЧНЫХ ЕДИНИЦ И ДЕТАЛЕЙ) НА ПРИЦЕП-СТАНЦИЮ.

2.1 Подготовить сборочные единицы и детали шасси (из комплекта поставки).

2.2 Установить прицеп-станцию (поз.1) на опоры на эстакаде или смотровой яме, обеспечив свободный доступ к оси прицеп-станции.

2.3 Предварительно присоединить дышло (поз. 2) к колесной оси болтами (поз. 8), наживить гайки (поз. 9), затем хомутом (поз. 24) к раме прицеп-станции через опорный кронштейн (прикреплен на раме прицеп-станции), гайки (поз. 22) - наживить.

После предварительной установки - гайки (поз. 9 и 22) зажать.

2.4 Установить крылья (поз. 3).

2.5 Освободить прицеп-станцию от транспортного поддона.

2.6 Поднять прицеп-станцию за серьгу подъема и установить колеса (поз. 4), а также опорное колесо (поз.16).

ВНИМАНИЕ! МОМЕНТ ЗАТЯЖКИ КОЛЕСНЫХ БОЛТОВ (ПОЗ. 5): 90 Нм (контролировать ключом динамометрическим).

2.7 Установить страховочный трос (поз. 7), пропустив трос через замок (поз. 10) и кольцо (поз. 11).

2.8 Перед вводом в эксплуатацию (в том числе перед буксированием тяговым транспортным средством) внимательно прочитайте и выполните все требования и указания руководства по эксплуатации на прицеп-станцию.

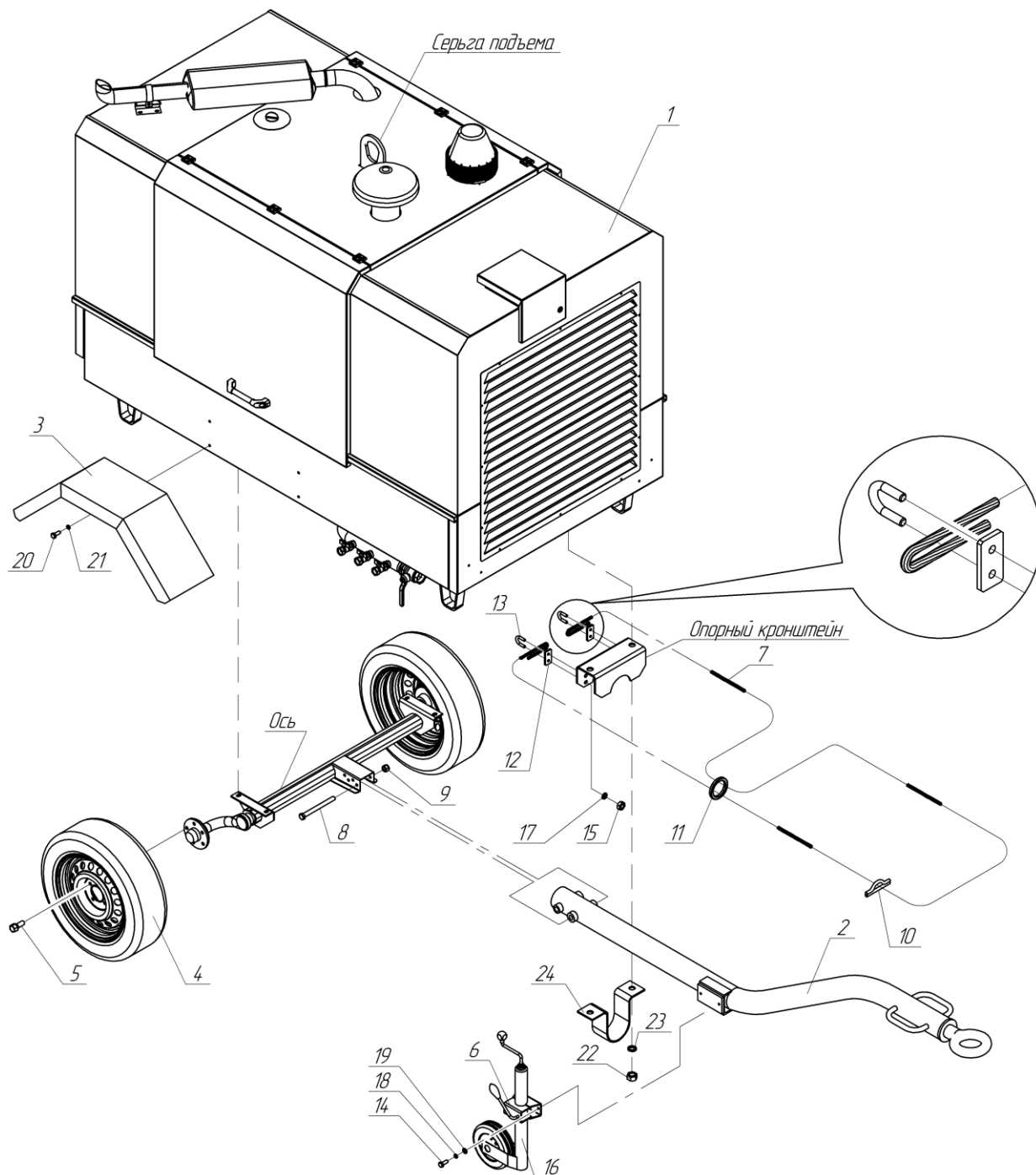


Рисунок 7 – Схема монтажа элементов шасси

1 - Прицеп-станция компрессорная ДК (1 шт.); 2 - Дышло ММЗ-ПВ10/7 0200-300 (1 шт.); 3 - Крыло 3365.00.11.000 (2 шт.); 4 - Колесо 6L-15 с шиной 215-9015С Бел-11 (2 шт.); 5 - Болт колесный 208 167 00 20 (10 шт.); 6 - Хомут зажимной 249 804 (1 шт.); 7 - Трос МЗА9-ПВ5/0,7 020000-053-01 (1 шт.); 8 - Болт М16-6gx170.88.016 ГОСТ 7798-70 (2 шт.); 9 - Гайка ISO 7041-M16-N (2 шт.); 10 - Замок МЗА9-ПВ5/0,7 0200-020 (1 шт.); 11 - Кольцо МЗА9-ПВ5/0,7 0200-049 (1 шт.); 12 - Прокладка МЗА9-ПВ5/0,7 0200-051 (2 шт.); 13 - Скоба МЗА9-ПВ5/0,7 0200-053-01 (2 шт.); 14 - Болт М10-6g 35.88.016 ГОСТ 7798-70 (2 шт.); 15 - Гайка М8-6H.5A.016 ГОСТ 5915-70 (4 шт.); 16 - Опорное колесо 1 222 437 (1 шт.); 17 - Шайба 8.65Г.06 ГОСТ 6402-70 (4 шт.); 18 - Шайба 10.65Г.06 ГОСТ 6402-70 (2 шт.); 19 - Шайба С12.04.016 ГОСТ 11371-78 (2 шт.); 20 - Болт М6-6g 20.88.016 ГОСТ 7798-70 (8 шт.); 21 - Шайба 6.65Г.06 ГОСТ 6402-70 (8 шт.); 22 - Гайка М20-6H.5.016 ГОСТ 5915-70 (2 шт.); 23 - Шайба 20.65Г.06 ГОСТ 6402-70 (2 шт.); 24 - Хомут 0209-202 (2 шт.);

Для проведения гарантийного ремонта предъявите:

1. Гарантийное свидетельство.
2. Документы, подтверждающие покупку.
3. Свидетельство о приемке и упаковывании.

При отсутствии одного из указанных документов Вам может быть отказано в гарантийном ремонте.

Гарантийные обязательства изготовителя прекращаются, в случае:

1. Несоблюдения требований и указаний по эксплуатации на станцию и примененное оборудование, установленных в эксплуатационной документации, поставляемой в комплекте со станцией.
2. Наличия механических и других повреждений вследствие нарушения условий эксплуатации, транспортирования и хранения.
3. Внесение изменений в электрическую и пневматическую цепи управления, конструкцию или устройство станции и ее составных частей без письменного разрешения продавца/поставщика.
4. Нарушения сохранности заводских гарантийных пломб на устройствах оборудования и несанкционированного доступа к настройкам (регулировкам).
5. Несвоевременного или некачественного проведения технического обслуживания, отсутствие записей в эксплуатационной документации или специальном журнале, связанных с эксплуатацией и обслуживанием.
6. Применения запасных частей и материалов, не предусмотренных эксплуатационной документацией.
7. Самостоятельной разборки узлов станции для определения причин неисправности, ремонта или замены без письменного разрешения продавца/поставщика на такие работы.
8. Нарушения режимов работы, установленных эксплуатационной документацией (руководство по эксплуатации и т.д.).

Гарантийные обязательства не распространяется:

9. На расходные материалы, замена которых в период действия гарантии, предусмотрена регламентом проведения технического обслуживания.
10. На повреждения станции, возникшие в результате событий чрезвычайного характера, обстоятельств непреодолимой силы или вмешательства третьего лица.

Гарантийные обязательства не предусматривают:

11. Техническое обслуживание и чистку станции, а также выезд к месту установки станции с целью ее подключения, настройки, ремонта или консультации. Данные работы производятся по отдельному договору.
12. Транспортные расходы не входят в объем гарантийного обслуживания.

По вопросам продаж и поддержки обращайтесь:

Архангельск (8182)63-90-72
Астана +7(7172)727-132
Астрахань (8512)99-46-04
Барнаул (3852)73-04-60
Белгород (4722)40-23-64
Брянск (4832)59-03-52
Владивосток (423)249-28-31
Волгоград (844)278-03-48
Вологда (8172)26-41-59
Воронеж (473)204-51-73
Екатеринбург (343)384-55-89
Иваново (4932)77-34-06
Ижевск (3412)26-03-58
Иркутск (395) 279-98-46
Киргизия (996)312-96-26-47

Казань (843)206-01-48
Калининград (4012)72-03-81
Калуга (4842)92-23-67
Кемерово (3842)65-04-62
Киров (8332)68-02-04
Краснодар (861)203-40-90
Красноярск (391)204-63-61
Курск (4712)77-13-04
Липецк (4742)52-20-81
Магнитогорск (3519)55-03-13
Москва (495)268-04-70
Мурманск (8152)59-64-93
Набережные Челны (8552)20-53-41
Нижний Новгород (831)429-08-12
Казахстан (772)734-952-31

Новокузнецк (3843)20-46-81
Новосибирск (383)227-86-73
Омск (3812)21-46-40
Орел (4862)44-53-42
Оренбург (3532)37-68-04
Пенза (8412)22-31-16
Пермь (342)205-81-47
Ростов-на-Дону (863)308-18-15
Рязань (4912)46-61-64
Самара (846)206-03-16
Санкт-Петербург (812)309-46-40
Саратов (845)249-38-78
Севастополь (8692)22-31-93
Симферополь (3652)67-13-56
Таджикистан (992)427-82-92-69

Смоленск (4812)29-41-54
Сочи (862)225-72-31
Ставрополь (8652)20-65-13
Сургут (3462)77-98-35
Тверь (4822)63-31-35
Томск (3822)98-41-53
Тула (4872)74-02-29
Тюмень (3452)66-21-18
Ульяновск (8422)24-23-59
Уфа (347)229-48-12
Хабаровск (4212)92-98-04
Челябинск (351)202-03-61
Череповец (8202)49-02-64
Ярославль (4852)69-52-93

Эл. почта: rzm@nt-rt.ru || Сайт: <https://rmz.nt-rt.ru/>